

ВЕДОМОСТЬ РАБОЧИХ ЧЕРТЕЖЕЙ ОСНОВНОГО КОМПЛЕКТА

Лист	Наименование	Примечание
1	Общие данные.	
2	Схема автоматизации.	Изм.1
3	Схема внешних соединений.	Изм.1
4	Контейнер насосной станции с расположением оборудования. М1:25	
5	Внутриплощадочные сети. М1:500	Изм.1

ВЕДОМОСТЬ ССЫЛОЧНЫХ И ПРИЛАГАЕМЫХ ДОКУМЕНТОВ

Обозначение	Наименование	Примечание
ПРИЛАГАЕМЫЕ ДОКУМЕНТЫ		
99-19/В-АВК.СО	Спецификация оборудования, изделий и материалов.	2 л.
99-19/В-АВК.ВР	Ведомость основных объемов строительных и монтажных работ.	1 л.
		1
99-19/В-АВК.ПЗ	Пояснительная записка	3 л.

ОБЩИЕ УКАЗАНИЯ

Строительный проект разработан в соответствии с заданием на проектирование, техническим регламентом «Здания и сооружения, строительные материалы и изделия. Безопасность», актами законодательства Республики Беларусь, межгосударственными и национальными ТНПА, с соблюдением технических условий.

При закупке оборудования с техническими характеристиками и параметрами, отличающимися от приведенных в спецификациях оборудования, в разработанную проектную документацию вносятся изменения по поручению заказчика на договорной основе.

Настоящий раздел проекта выполнен на основании задания на проектирование, технических условий выданных филиалом «Витебскводоканал» УП «Витебскводоканал» и предполагает диспетчеризацию и управление насосом скважины по уровню в резервуаре чистой воды, контроль уровня и затопления, температуры в контейнере станции обезжелезевания, снятия показаний со счетчиков электроэнергии и воды из диспетчерской «Витебскводоканал».

Изм.1- внесение изменений по замечаниям экспертизы

						74-19/В-АВК			
						Витебское областное коммунальное унитарное предприятие водопроводно-канализационного хозяйства "Витебскоблводоканал"			
Изм.	Кол.уч.	Лист	Ндок.	Подп.	Дата	Строительство станции обезжелезивания в н.п.Осиновка Витебского района	Стадия	Лист	Листов
ГИП		Вересович						С	1
Исполнитель		Горовой			11.20				
						Общие данные	Филиал "Водоканалстройпроект" УП "Витебскоблводоканал"		
Н.контр.		Вересович			11.20				

Согласовано:

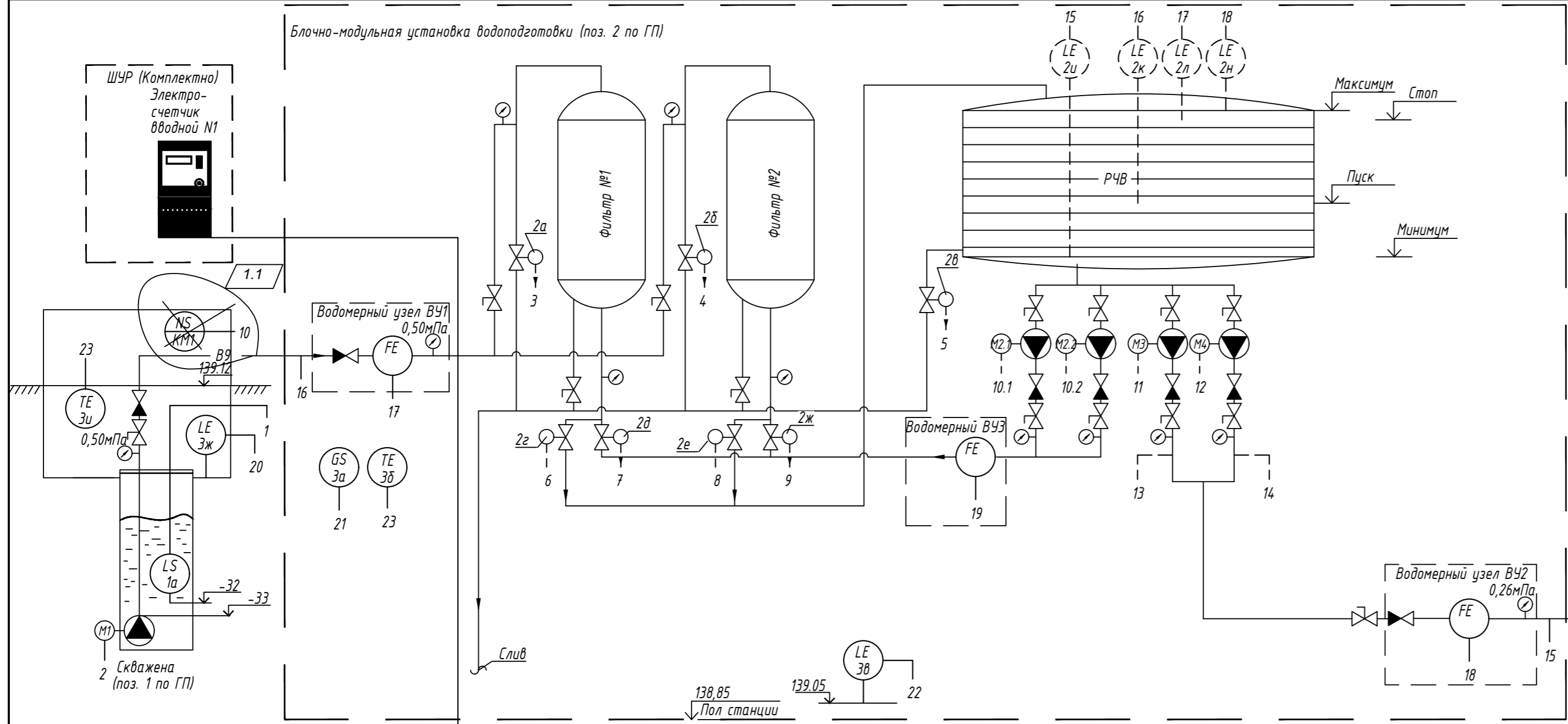
взам. инжн

подпись и дата

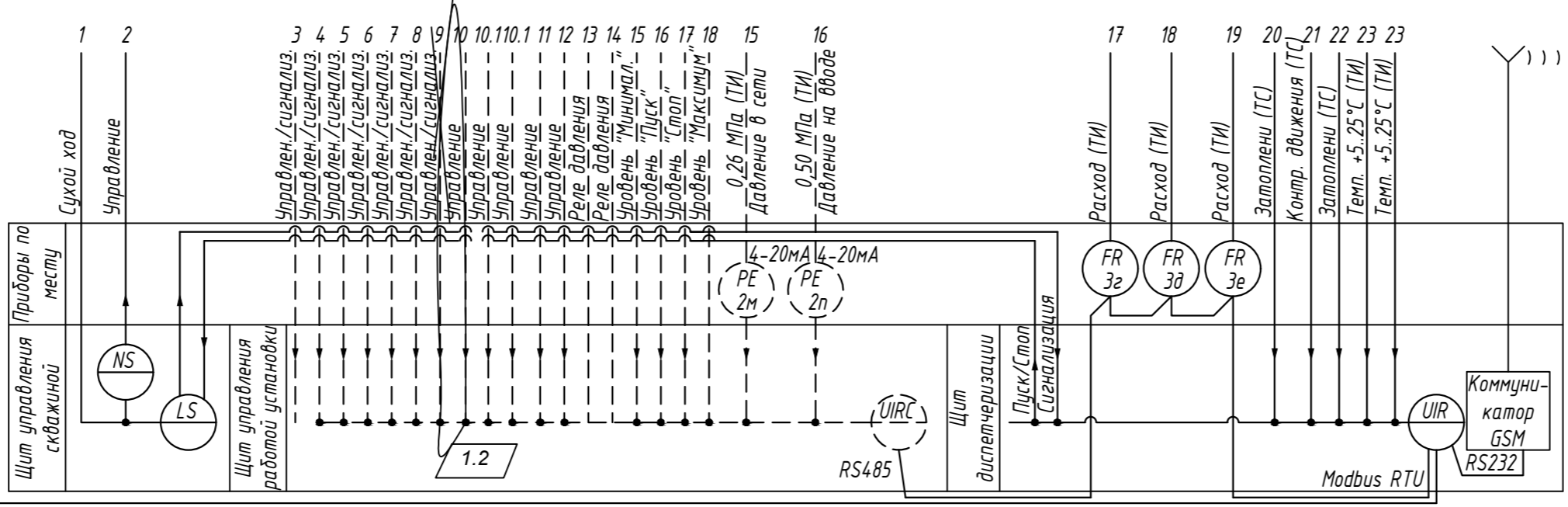
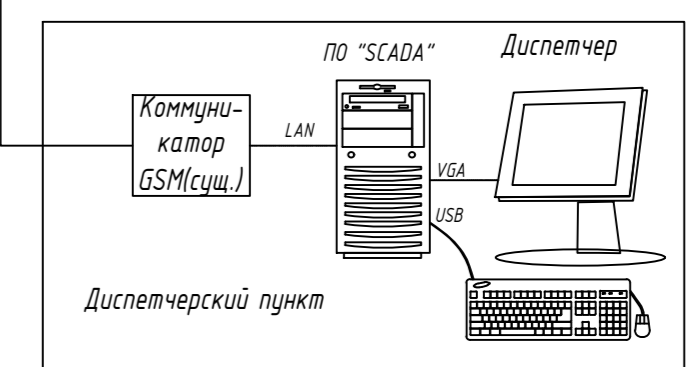
инж.Н. подл.

инв.№подл. / подпись и дата / Взам. инв№

Блочно-модульная установка водоподготовки (поз. 2 по ГП)



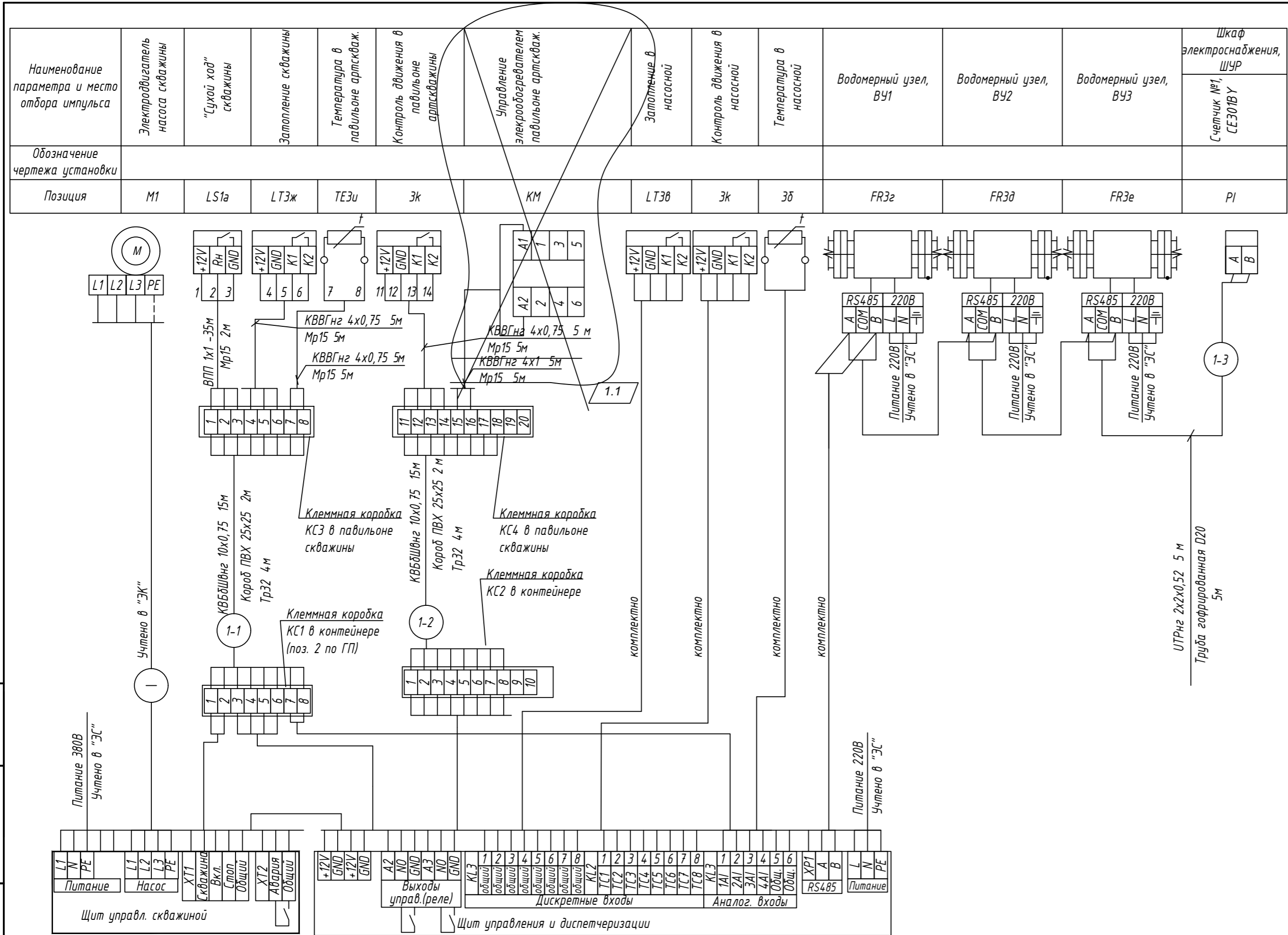
Поз.	Наименование	Кол.	Примечание
	Щит телемеханики с GSM модемом	1	Комплектно со станц. водоподготовки
	Щит управления насосом скважины, 3-1кВт, 380В	1	Комплектно со станц. водоподготовки
	Щит управления работой установки	1	Комплектно со станц. водоподготовки
2м,2п	Преобразователь давления с униф. выходом, 4...20мА,	2	Комплектно со станц. водоподготовки
2и..2н	Электроды уровня из нержавеющей стали.	4	Комплектно со станц. водоподготовки
3г,3е	Расходомер с интерфейсная плата RS485/RS232С, преобразователь расхода	3	Комплектно со станц. водоподготовки
3д	ПРП-50мм		
M2.1,M2.2	Насос промывной воды	2	Комплектно со станц. водоподготовки
M3,M4	Насос повысительный	2	Комплектно со станц. водоподготовки
M1	Насос погружной	1	Существующий
2а,2ж	Задвижка с пневмоприводом и контролем положения.	7	Комплектно со станц. водоподготовки
3в	Датчик затопления, ДЗ-24	1	Комплектно со станц. водоподготовки
3а	Извещатель охранный инфракрасный, ИНС-110	1	Комплектно со станц. водоподготовки
3б	Датчик температуры воздуха, TCM-1199/5	2	Комплектно со станц. водоподготовки
№1	Счетчик электроэнергии CE301BY с RS485, вводной	1	см. раздел "ЭС"
1а	Датчик уровня жидкости погружной, IP68, CSN ZG81B8-43P-S-LZ	1	
3ж	Датчик затопления, ДЗ-24	1	
3и	Датчик температуры воздуха, TCM-1199/5	1	



74-19/В-АВК				
1	2	-	01.20	Витебское областное коммунальное унитарное предприятие водопроводно-канализационного хозяйства "Витебскобводоканал"
Изм.	Кол.уч.	Лист	Ндож.	
Исполнитель	Гаровой	11.20		Строительство станции обезжелезивания в н.п.Осиновка Витебского района
Н.контр.	Вересович	11.20		Схема автоматизации

Стadia	Лист	Листов
С	2	

Филиал "Водоканалстройпроект" УП "Витебскобводоканал"

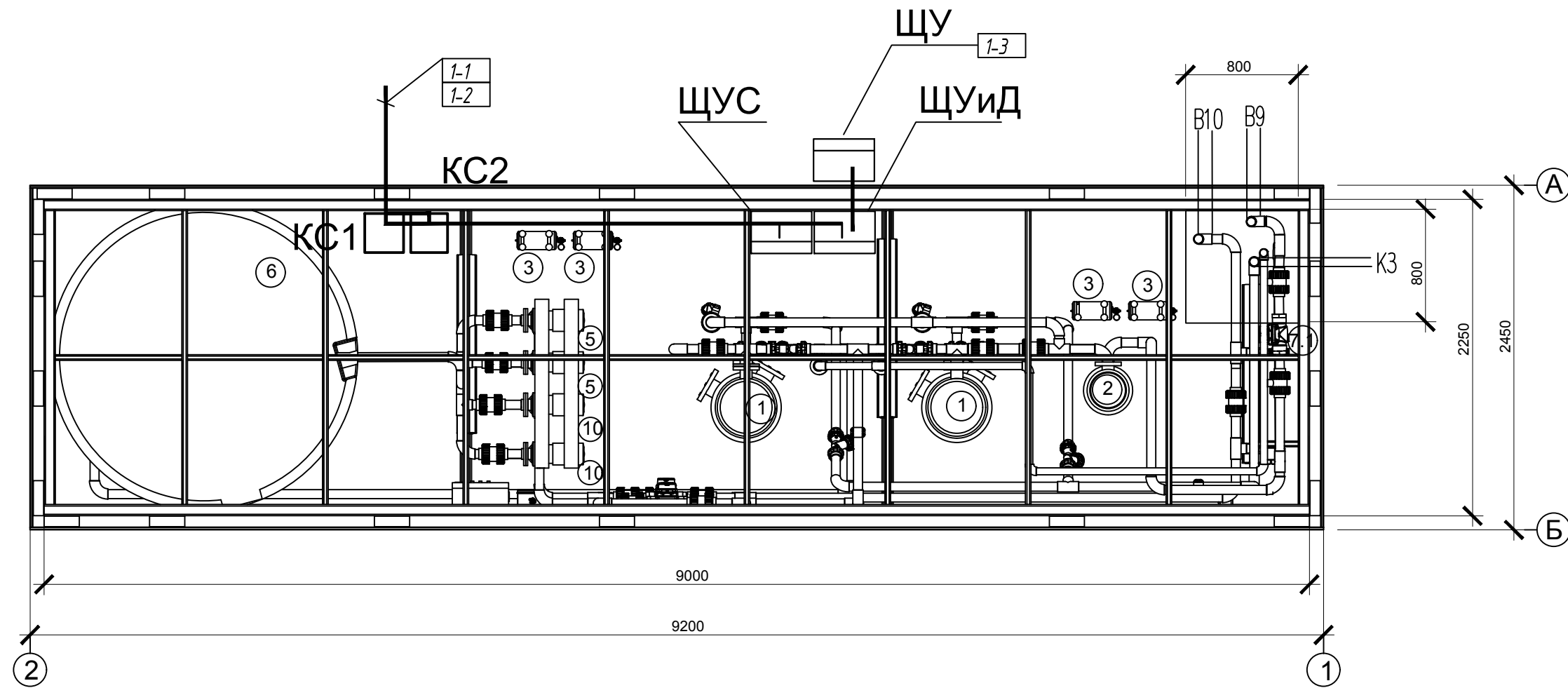


1. Длины кабелей и проводов уточнить до нарезки, при монтаже.
2. Подключение оборудования осуществлять согласно документации завода изготовителя.

Поз.	Наименование	Кол.	Примечание
	Кабель ВВГнг 4x1	-	м.
	Кабель контрольный бронированный КВБбШвнг 10x0,75	30	м.
	Кабель контрольный КВВГнг 4x0,75	20	м.
	Кабель витая пара, кат 5е, УТРнг 2x2x0,52	5	м.
	Труба водогазопроводная, обыкновенная, Ду=32	8	м.
	Металлоручка РЗ-Ц-Х-Ш-15	2	м. / 1.2
	Кабель-канал электротехнический, 40x25	-	м.
	Кабель-канал электротехнический, 25x25	-	м.
	Провод водопогружной для датчика "сухого хода" ВПП 1x1	35	м.
	Труба гофрированная D20	5	м.

				74-19/В-АВК		
1	2			01.21	Витебское областное коммунальное унитарное предприятие водопроводно-канализационного хозяйства "Витебскоблводоканал"	
Изм.	Кол.уч.	Лист	Ндэк.	Подп.	Дата	
Исполнитель	Гаровой				11.20	Строительство станции обезжелезивания в н.п.Осиновка Витебского района
Н.контр.	Вересович				11.20	Схема внешних соединений
				Страница	Лист	Листов
				С	3	
				Филиал "Водоканалстройпроект" УП "Витебскоблводоканал"		

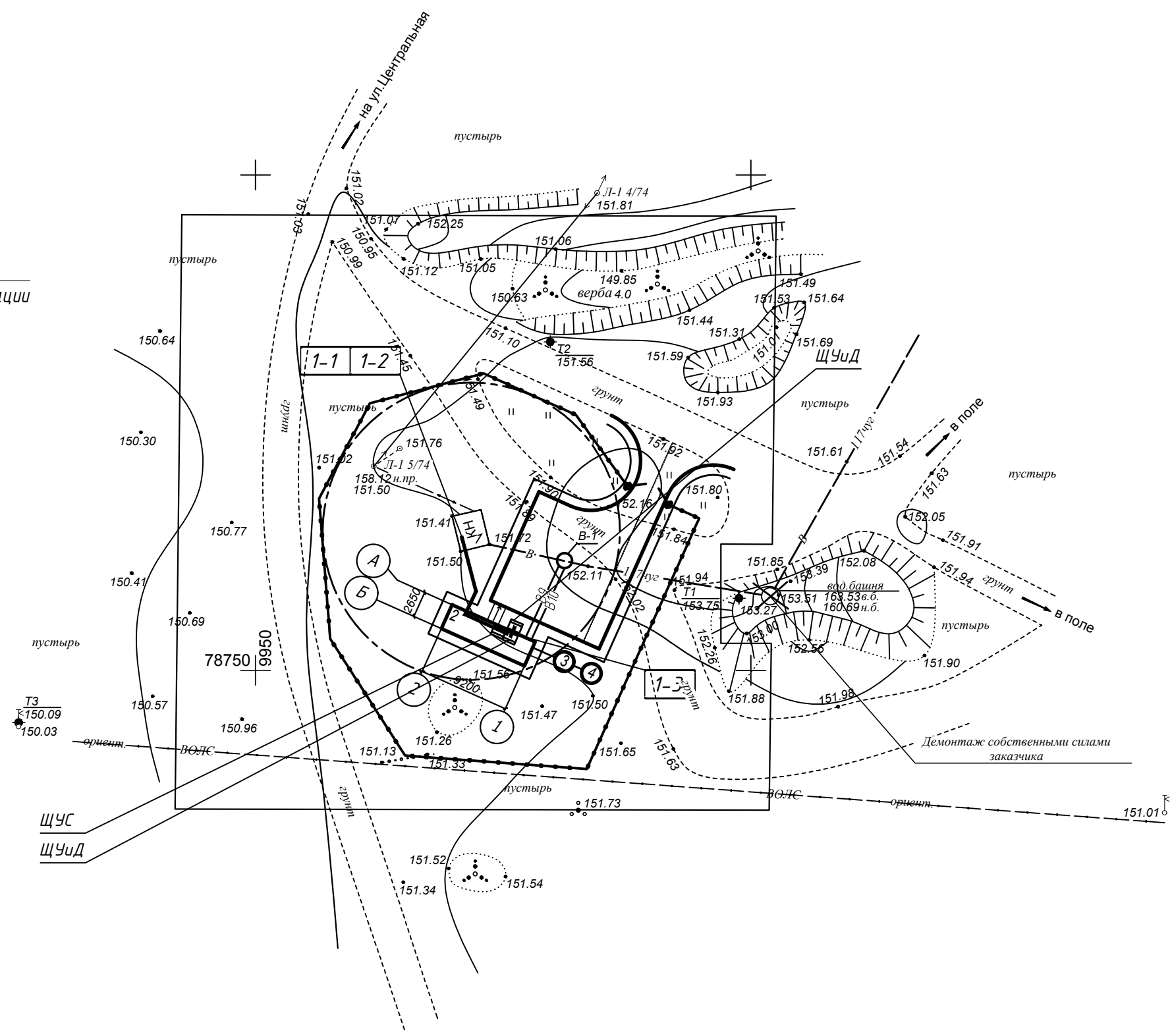
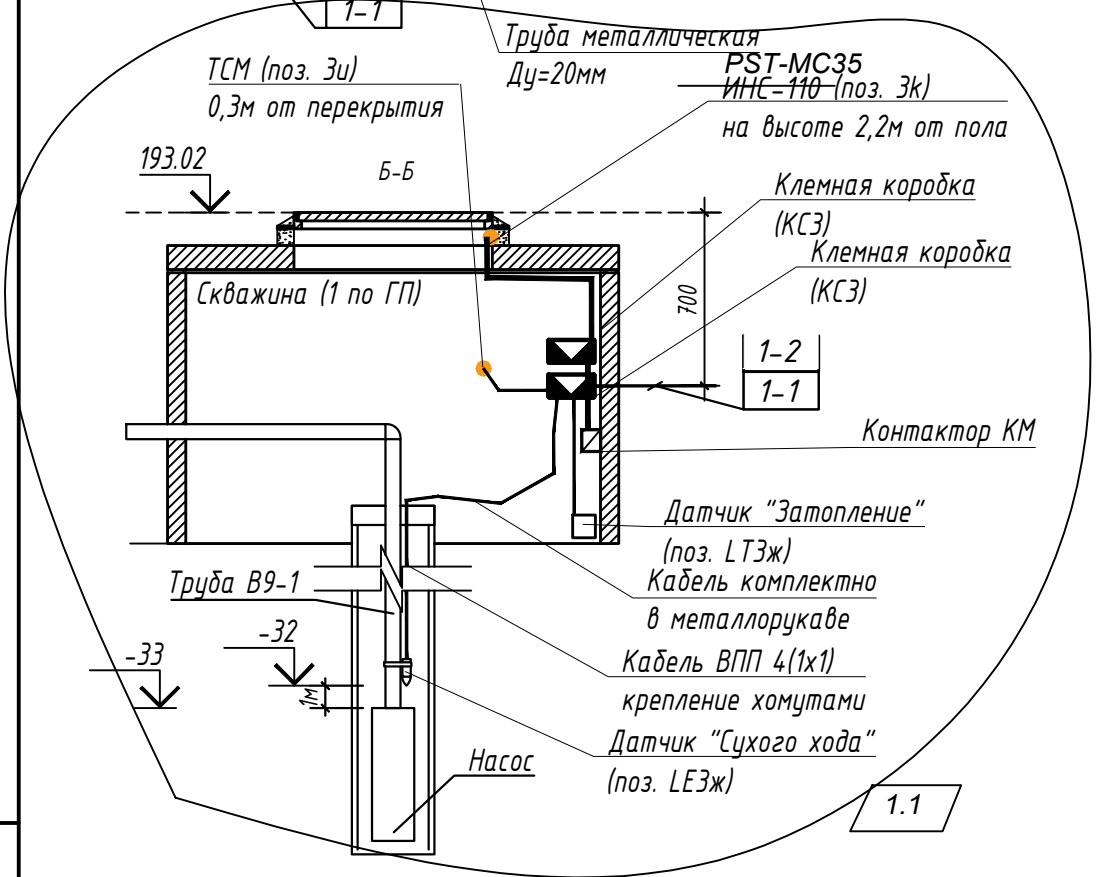
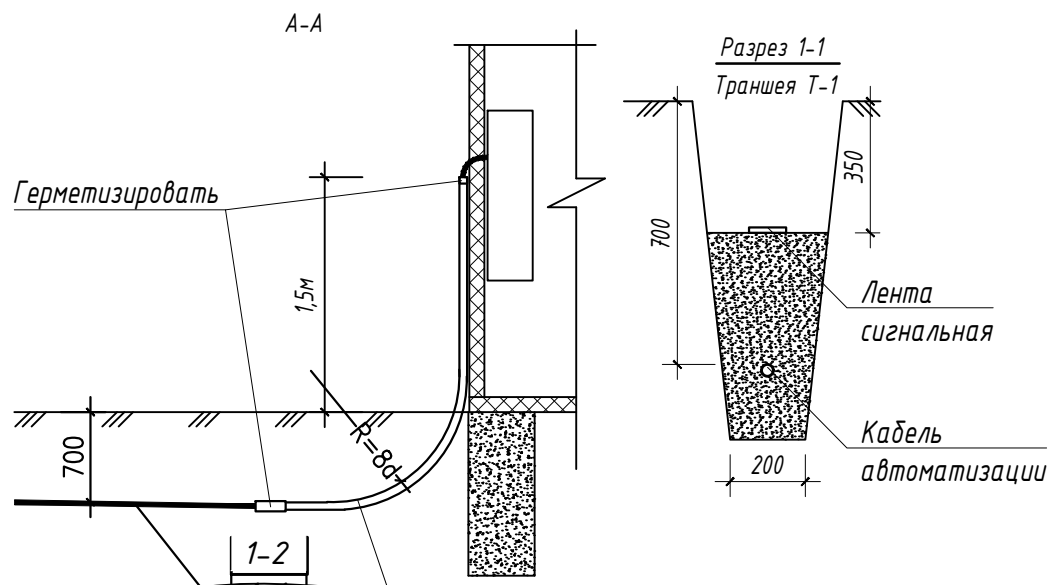
инв.№подл. подпись и дата инв.№



1. Расположение оборудования уточнить при монтаже.
2. В прямоугольниках указаны номера трасс, над полками-выносками позиции приборов
3. Сети автоматизации проложены в коробах ПВХ, опуски, подъемы к приборам автоматизации выполнить в металлорукавах. Цепи измерения проложить на расстоянии не менее 100мм от силовых линий.

						74-19/В-АВК			
						Витебское областное коммунальное унитарное предприятие водопроводно-канализационного хозяйства "Витебскоблводоканал"			
Изм.	Кол.уч.	Лист	Ндок.	Подп.	Дата	Строительство станции обезжелезивания в н.п.Осиновка Витебского района	Стадия	Лист	Листов
							С	4	
						Контейнер насосной станции с расположением оборудования. М1:25	Филиал "Водоканалстройпроект" УП "Витебскоблводоканал"		
Н.контр.	Вересович				11.20				

инв.№ подл. подпись и дата взом. инв.№



Спецификация зданий и сооружений

инв.Н подл. / познись и дата / взом. инвН

№	Наименование	Кол. шт.	Примечание
1	Артезианская скважина	1	Существующая
2	Станция обезжелезивания	1	Проектируемая
3	Грязеотстойник	1	Проектируемый
4	Накопительная емкость промывных вод	1	Проектируемый

1	1				01.21
Изм.	Кол.уч	Лист	Ндоп.	Подп.	Дата
		Горовой			11.20
Н.контр.	Вересович				11.20

74-19/В-АВК					
Витебское областное коммунальное унитарное предприятие водопроводно-канализационного хозяйства "Витебскоблводоканал"					
Строительство станции обезжелезивания в н.п.Осиновка Витебского района			Стадия	Лист	Листов
			С	5	
Внутриплощадочные сети. М1:500				Филиал "Водоканалстройпроект" УП "Витебскоблводоканал"	

Позиция	Наименование и техническая характеристика.	Тип, марка, обозначение документа, опросного листа	Код оборудования, изделия, материала	Поставщик	Единица измерения	Количество	Масса единицы, кг	Примечание
	1.1 Оборудование.							
	Шкаф управления и диспетчеризации в комплекте со станцией, с системой передачи данных посредством GSM канала на существующий АРМ диспетчера, 220В, 25Вт, IP54, -25..55°С, должен иметь возможность сопряжения с ПО Витебскводоканал				шт.	1		комплектно со станцией
	Шкаф упр. насосом скважины, 220В, Рн=1,1кВт, СУЗ РОДНИК 1,1, IP54, -25..55°С				шт.	1		комплектно со станцией
	Датчик температуры воздуха, от -50 до +150, 4..20мА	аналог ТСМ-1199/5			шт.	1		комплектно со станцией
	Расходомер-счетчик электромагнитный, интерфейсная плата RS485/RS232C, первичный преобразователь расхода ППР-50мм				компл.	3		комплектно со станцией
	Датчик затопления, IP55, 5..30В, 25мА	аналог ДЗ-24			шт.	1		комплектно со станцией
	Извещатель охранный, 24В, 90°, 15м	аналог ИНС-110			шт.	1		комплектно со станцией
	Извещатель охранный инфракрасный ^{герконовый}	РСТ-МС35 аналог ИНС-110			шт.	1		
	Датчик температуры воздуха, от -50 до +150, 4..20мА	аналог ТСМ-1199/5	1.1		шт.	1		
	Датчик уровня жидкости погружной, IP68,PNP, 10..30В,12мА	аналог CSN ZG81B8-43P-S-LZ-15м			шт.	1		
	Датчик затопления, IP55, 5..30В, 25мА	аналог ДЗ-24			шт.	1		
	1.2 Кабели и провода							
	Кабель контрольный бронированный для прокладки в земле, КВБШвнг 10х0,75	ТУ РБ 300528652.021-2010			м	30		
	Кабель контрольный, КВВГнг 4х0.75	ТУ РБ 300528652.008-2008			м.	20	1.2	
	Кабель "витая пара", кат. 5е, UTPнг 2х2х0.52	ТУ У16 К99-014-2004			м.	5		
	Провод водопогружной для датчика "сухого хода" ВПП 1х1	ТУ РБ 300528652.008-2008			м.	35		

инв.№ подл. инв.№ взамен и дата подписи

При закупке оборудования с техническими характеристиками и параметрами, отличающимися от приведенных в спецификациях оборудования, в разработанную проектную документацию вносятся изменения по поручению заказчика на договорной основе. После завершения закупки оборудования по поручению заказчика проектная организация на договорной основе вносит изменения в спецификации оборудования, изделий и материалов на основании паспортных данных фактически закупленного оборудования, представляемых заказчиком

1	2			01.21
изм.	кол.	лист	подпись	дата
Разработал	Горовой			11.20
Н.контр.	Вересович			11.20

74-19/В-АВК.СО

Спецификация оборудования, изделий и материалов.

стадия	лист	листов
С	1	2
Филиал "Водоканалстройпроект" УП "Витебскводоканал"		

Формат А3

Позиция	Наименование и техническая характеристика.	Тип, марка, обозначение документа, опросного листа	Код оборудования, изделия, материала	Поставщик	Единица измерения	Количество	Масса единицы, кг	Примечание
	1.3 Монтажные материалы и изделия							
	Песок просеянный				м ³	0,72		
	Навесной клеммный бокс, 150x150x80, IP66	CDE	R5CDE1180		шт.	4		
	Клеммный зажим CVC.2 2,5мм				шт.	16		
	DIN рейка "OMEGA"				м.	0,5		
	Труба водогазопроводная, обыкновенная, Ду=32	32x3,2 ГОСТ 3262-75			м.	6		
	Трубная заделка				уп.	2		
	Труба полиэтиленовая, ПЭ40 SDR 17.6 (техническая), 40*2,9мм				м.			
	Металлорукав	P3-Ц-X-Ш-15			м.	22 ¹⁷	1.1	
	Лента сигнальная полимерная шириной 150мм типа ЛС-П-150				м	8		
	Кабельный зажим с контрогайкой, IP68, 13-18мм	PG-21			шт.	6		
	Кабельный зажим с контрогайкой, IP68, 6-12мм	PG-13,5			шт.	12		
	Кабель-канал электротехнический	40x25			м.	-		
	Кабель-канал электротехнический	25x25			м.	-		
	Труба ПНД 100				м.	-		
	Труба гофрированная D20				м.	5		

инв.№ подл. | инв.№ подл. | дата | инв.№ | взаим. инв. №

1	1				
изм.	кол.	лист	№ докл.	подпись	дата

NN п/п	Наименование работ	Ед. изм.	Кол-во
	Кабельная канализация		
1	Прокладка кабеля КВБШВ10х0,75	м.	30
	в том числе прокладка в траншее Т1 (12м)	м.	2х12
	в том числе в трубе стальной Ду32	м.	6
-	в том числе в кабель канале	м.	-
2	Прокладка кабеля витая пара, кат 5е, UTPнг 2х2х0,52 всего	м.	5
	в том числе в трубе гофрированной D20	м.	5
	Прокладка кабеля контрольного КВВГнг 4х0,75 в металлорукаве всего:	м.	20 ¹⁵
			1.2
	Прокладка кабеля водопогружного ВПП 1х4 всего	м.	35
	по металлоконструкции	м.	33
	в металлорукаве	м.	2
	Покрытие кабелей сигнальной лентой	м.	12
	Установка коробок КС	шт.	4
	Монтаж оборудования по металлическому основанию (TE,GS,LS,KM).	шт.	8
	Трубы стальные по установленным конструкциям по стенам с креплением	м.	6
	скобами, диаметр 32мм, крепление дюбелями		
	Трубная заделка	шт.	8

инв.инвН

подпись и дата

инв.Нподл.

1	1				01.21
изм.	кол.	лист	грок	подпись	дата

74-19/В-АВК.ВР

Разработал	Горовой		11.20
Н.контр.	Вересович		11.20

Ведомость основных объемов строительных и монтажных работ.

стадия	лист	листов
С	1	1
Филиал "Водоканалстройпроект" УП "Витебскоблводоканал" формат А4		