

A

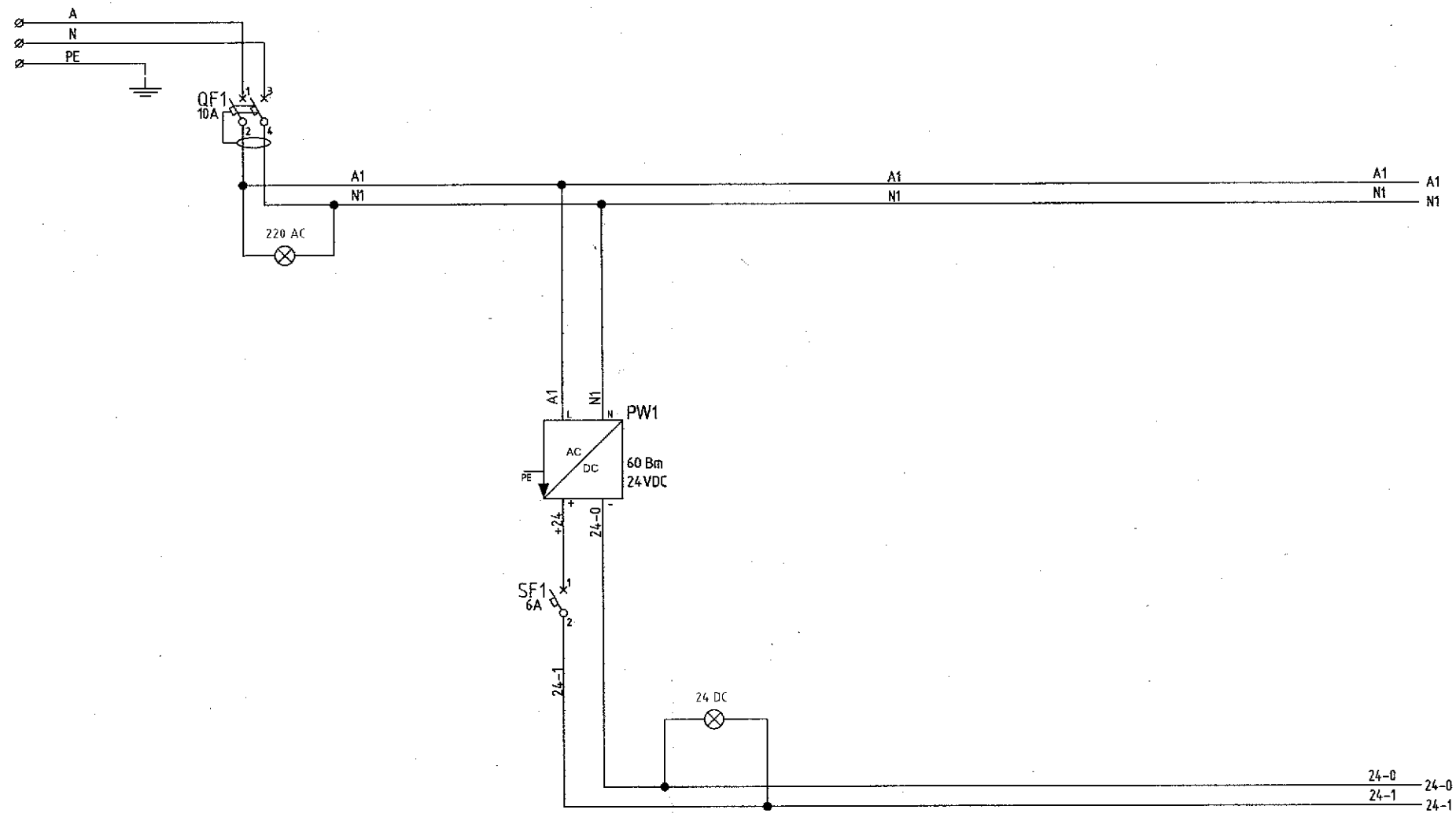
B

C

D

E

F

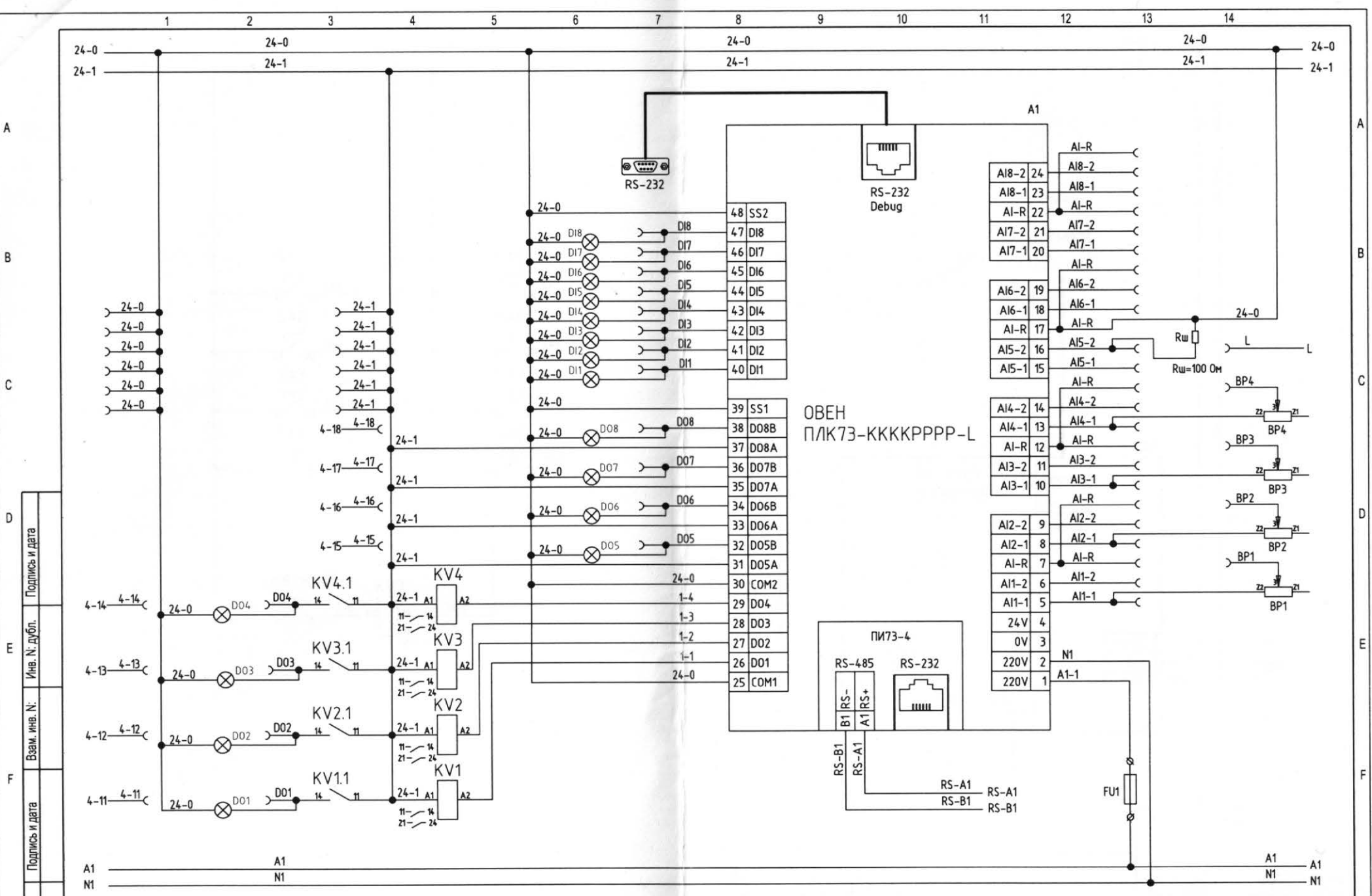


Име. N: подгл.	Подпись и дата
Взам. инв. N:	Име. N: дубл.
Подпись и дата	Подпись и дата

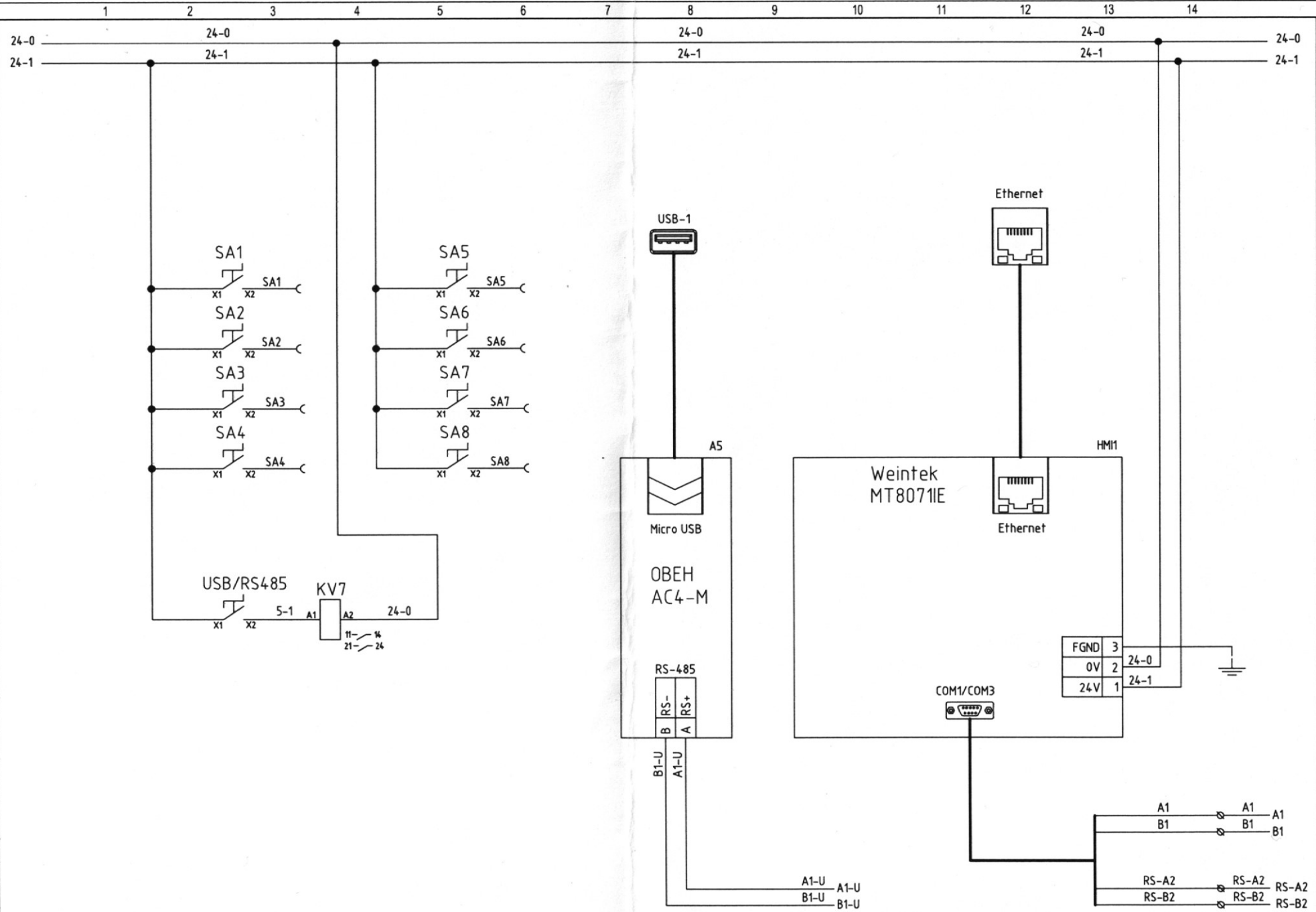
Изм	Лист	N докум.	Подл.	Дата	«ПИД-регулятор температуры»	Лист
						1

Копировал

Формат А3

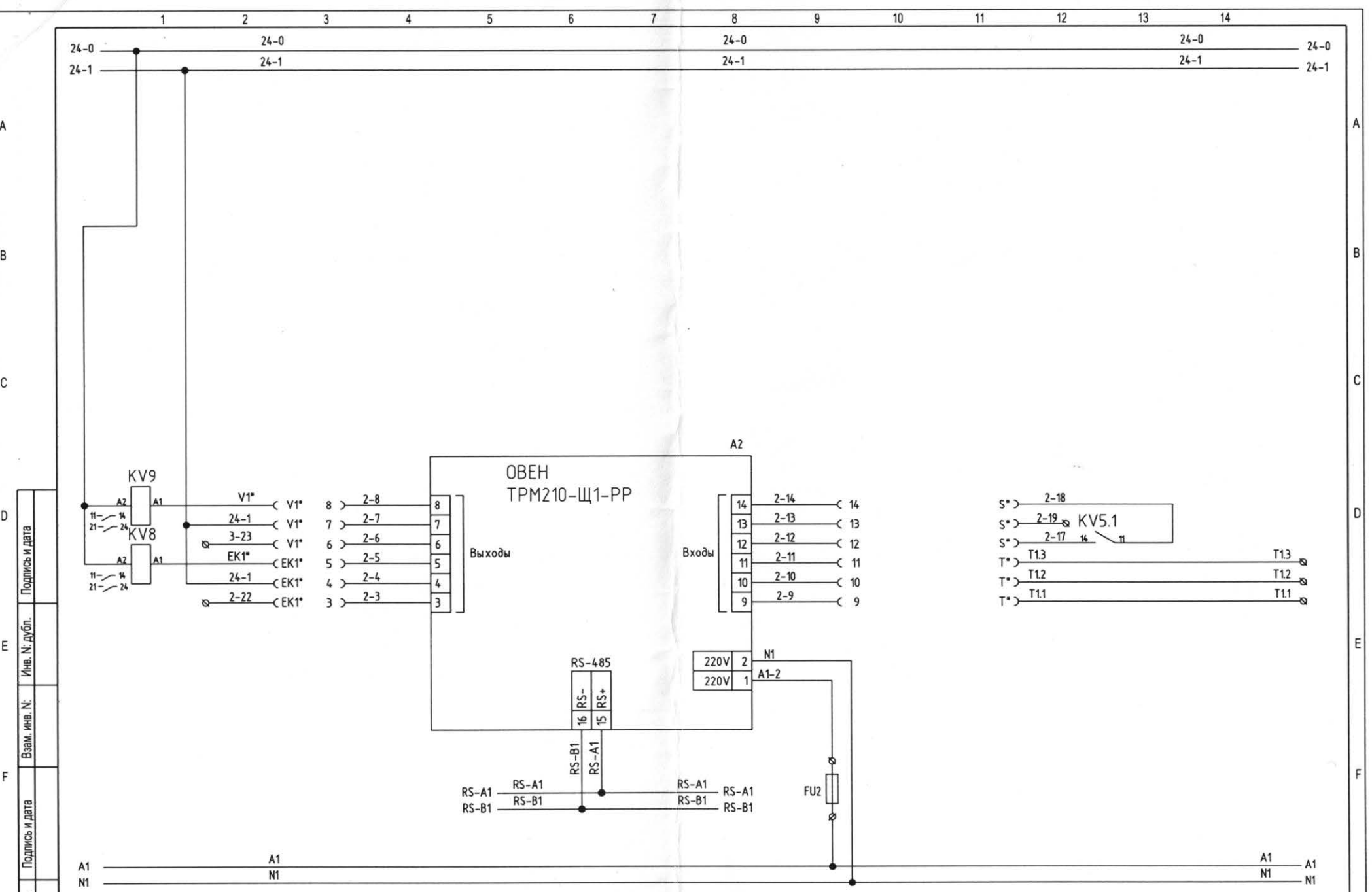


Ив. №: подл. _____
 Подпись и дата _____
 Ив. №: инв. №: _____
 Подпись и дата _____
 Ив. №: дубл. _____
 Подпись и дата _____



Инв. N: подл.	Подпись и дата
Взам. инв. N:	Инв. N: дубл.
Подпись и дата	Подпись и дата

Изм	Лист	N докум.	Подп.	Дата

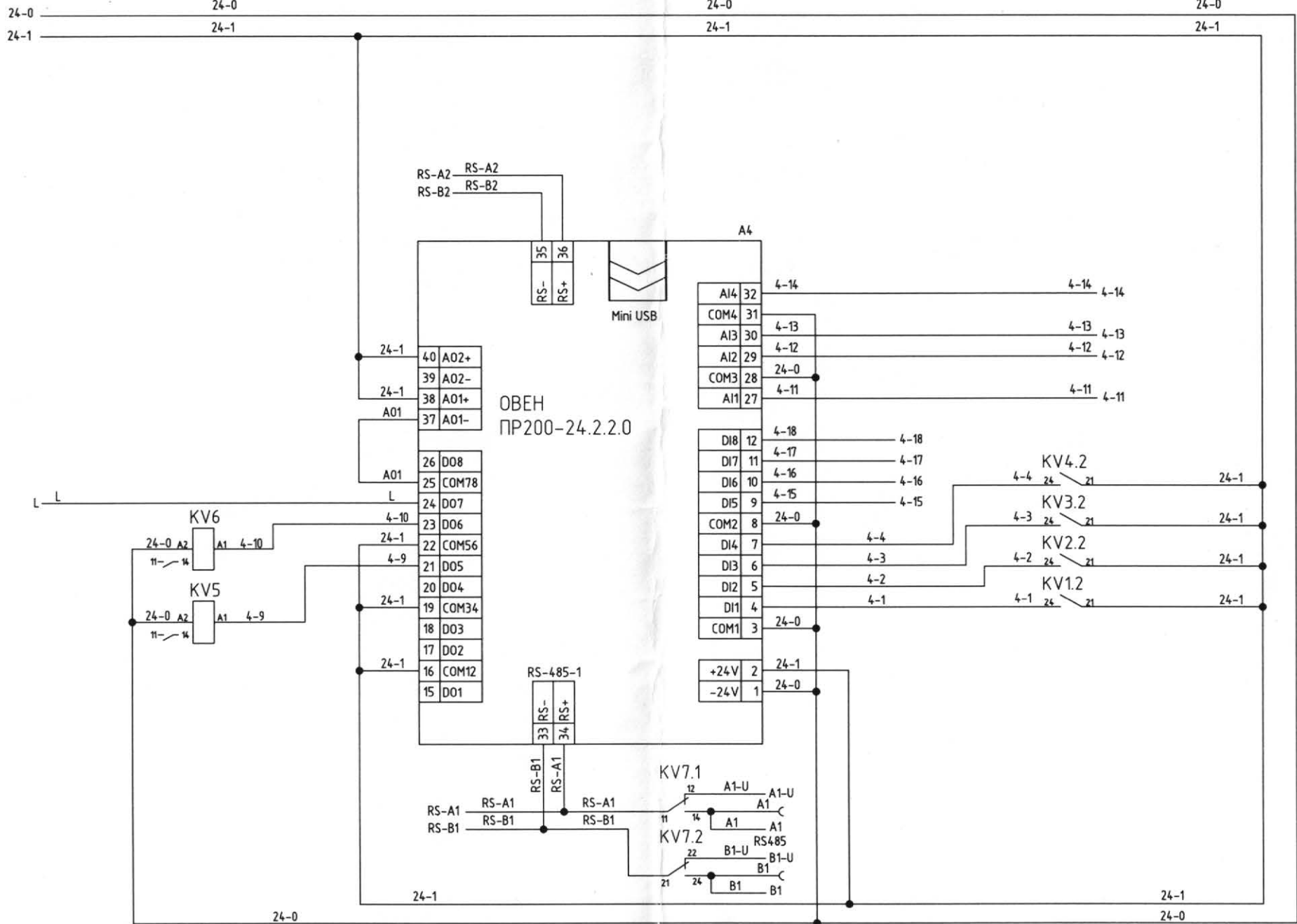


Ив. №: подл.	Подпись и дата
Взам. инв. №	Ив. №: дубл.
Подпись и дата	

Изм.	Лист	№ докум.	Подп.	Дата	«ПИД-регулятор температуры»	Лист
						4

Копировал

Формат А3



Инов. N. подл.	Подпись и дата
Взам. инв. N.	Инов. N. дубл.
Подпись и дата	

A

B

C

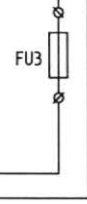
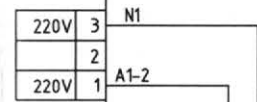
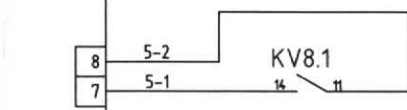
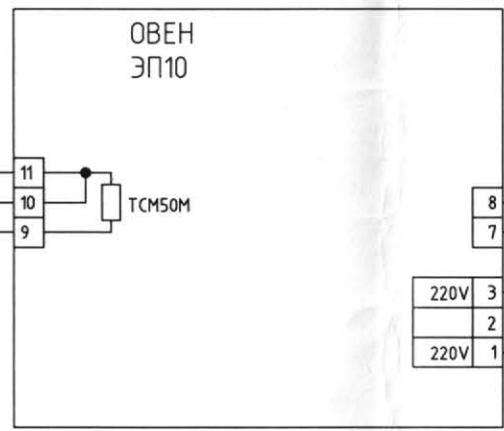
D

E

F

24-0 — 24-0
24-1 — 24-1

24-1



A1 — A1
N1 — N1

Инь. №. подл.	Подпись и дата
Взам. инв. №.	Инь. №. дубл.
Подпись и дата	

Изм.	Лист	№ докум.	Подп.	Дата

«ПИД-регулятор температуры»

Лист
6