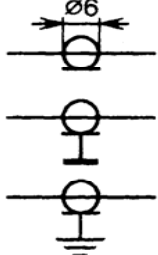

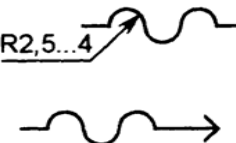
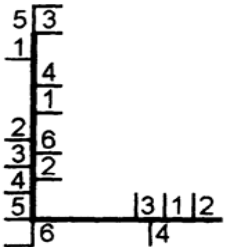
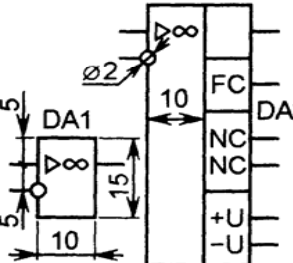
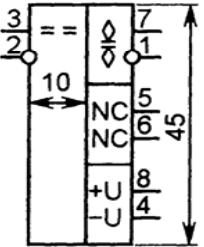
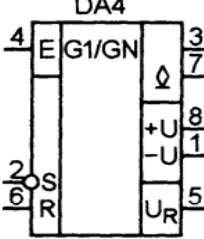
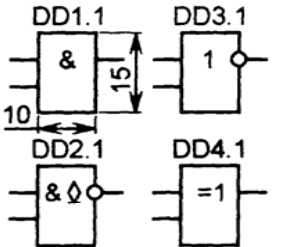
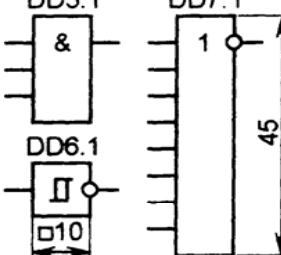
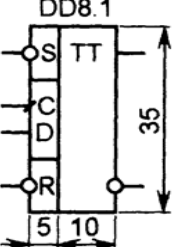
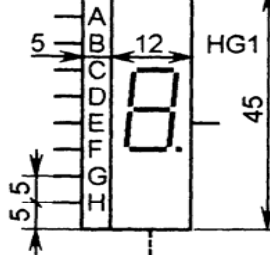
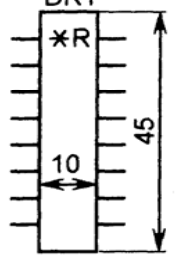
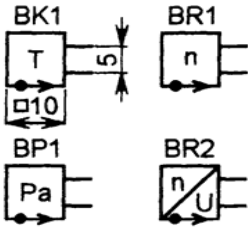
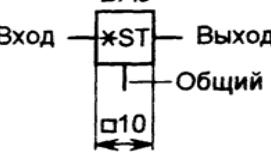

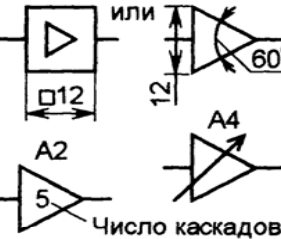
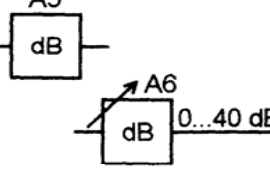
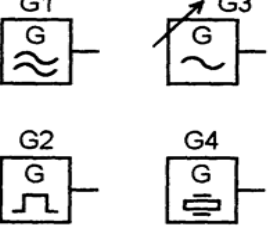
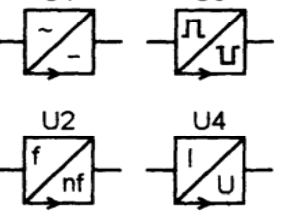
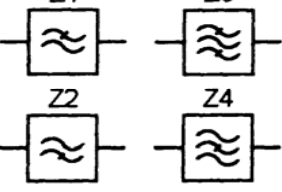
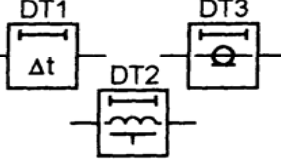
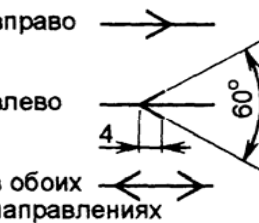
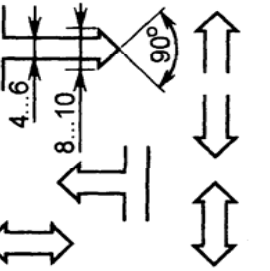
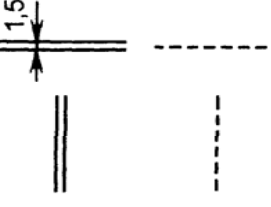


<p>Штепсель и гнездо телефонные</p>	<p>Контакты разборного и неразборного соединений</p>	<p>Переключатель контактная</p>	<p>Реле электромагнитное</p>	<p>Реле поляризованное</p>	<p>Микрофон</p>
<p>Телефон (BF5 – головной)</p>	<p>Головка громкоговорителя</p>	<p>Головка магнитная</p>	<p>Головки стереофонических электромагнитного и пьезоэлектрического звукоснимателей</p>	<p>Гидрофон (ультразвук) передатчик-приемник</p>	<p>Резонатор кварцевый, пьезокерамический</p>
<p>Приборы электроизмерительные</p>	<p>Коллекторный электродвигатель постоянного тока</p>	<p>Электродвигатель асинхронный</p>	<p>Элемент гальванический, аккумуляторный, батарея элементов</p>	<p>Лампы накаливания осветительная (EL1) и сигнальная (HL1, HL2)</p>	<p>Лампы тлеющего разряда и газоразрядная осветительная</p>
<p>Датчик Холла</p> <p>Токовые выводы</p>	<p>Антенны электрическая и магнитные</p>	<p>Соединение с общим проводом (корпусом), заземление</p>	<p>Ответвления линий электрической связи</p>	<p>Экранированные линии связи</p>	<p>Экран группы элементов</p>

<p>Кабель коаксиальный</p> 	<p>Линии электрической связи, выполненной скрученными проводами</p> 	<p>Линия электрической связи, выполненная гибким проводом</p> 	<p>Линия групповой связи</p> 	<p>Усилитель операционный</p> 	<p>Компаратор КР554СА3 DA3</p> 
<p>Таймер КР1006ВИ1 DA4</p> 	<p>Элементы логические</p> 	<p>Элементы логические</p> 	<p>D-триггер DD8.1</p> 	<p>Индикатор цифровой</p> 	<p>Набор резисторов DR1</p> 
<p>Датчики неэлектрических величин</p> 	<p>Микросхемный стабилизатор напряжения</p> 	<p>Коммутатор электронный</p> 	<p>Усилитель</p> 	<p>Аттенюаторы с постоянным и регулируемым затуханием</p> 	<p>Генератор</p> 
<p>Преобразователь</p> 	<p>ФНЧ (Z1), ФВЧ (Z2), полосовой (Z3) и режекторный (Z4) фильтры</p> 	<p>Линии задержки: общее обозначение (DT1), с сосредоточенными (DT2) и распределенными (DT3) параметрами</p> 	<p>Направление передачи сигнала</p> 	<p>Поток цифровых данных</p> 	<p>Линии механической связи элементов</p> 

<p>Резистор постоянный</p>	<p>Резистор постоянный</p>	<p>Резистор переменный</p>	<p>Резистор переменный сдвоенный</p>	<p>Резистор переменный с замыкающим контактом</p>	<p>Резистор подстроечный</p>
<p>Резисторы нелинейные: терморезистор и варистор</p>	<p>Конденсатор постоянной емкости</p>	<p>Конденсаторы оксидные полярный и неполярный</p>	<p>Конденсатор подстроечный</p>	<p>Конденсатор переменной емкости (КПЕ)</p>	<p>Сдвоенный блок КПЕ</p>
<p>Конденсаторы проходной и опорный</p>	<p>Катушка индуктивности, дроссель (L3 – с отводами)</p>	<p>Катушка, дроссель с магнитопроводом (L7 – с медным)</p>	<p>Трансформатор с тремя обмотками и электроста- тическим экраном</p>	<p>Диод, диодный мост</p>	<p>Стабилитрон (VD8 – двуханодный)</p>
<p>Диод Шоттки (VD9), ограничительный (VD10), варикап (VD11)</p>	<p>Варикапная матрица</p>	<p>Динистор (VS1), тринистор (VS2, VS3), симистор (VS4)</p>	<p>Транзистор p-n-p</p>	<p>Транзистор n-p-n</p>	<p>Транзистор однопереходный</p>

<p>Транзистор полевой с р-каналом</p>	<p>Транзистор полевой с изолированным затвором и р-каналом</p>	<p>Транзистор полевой с двумя изолированными затворами и п-каналом</p>	<p>Фоторезистор</p>	<p>Фото- и светодиод</p>	<p>Фототранзистор</p>
<p>Оптрон резисторный</p>	<p>Оптрон диодный</p>	<p>Оптрон тиристорный</p>	<p>Оптрон транзисторный</p>	<p>Триод</p>	<p>Двойной триод</p>
<p>Пентод</p>	<p>Контакт замыкающий (выключатель)</p>	<p>Контакт размыкающий</p>	<p>Контакт переключающий</p>	<p>Геркон</p>	<p>Переключатель 2П3Н</p>
<p>Переключатель 6П1Н</p>	<p>Переключатель 3П2Н (среднее положение – нейтральное)</p>	<p>Выключатель и переключатель кнопочные (с самовозвратом)</p>	<p>Выключатель и переключатель кнопочные с возвратом в исх. положение повторным нажатием</p>	<p>Штырь и гнездо разъемного соединителя (XW1 – XW4 – коаксиального)</p>	<p>Вилка и розетка разъемного соединителя</p>

*Условные
графические
изображения
электротехнических
элементов и устройств
согласно ГОСТа ЕСКД.*