



ПОСОБИЕ К ТЕХНИЧЕСКОМУ КОДЕКСУ
УСТАНОВИВШЕЙСЯ ПРАКТИКИ

П2-2018
к ТКП 45-5.03-307-2017

ТЕПЛОВЛАЖНОСТНАЯ ОБРАБОТКА ИЗДЕЛИЙ СБОРНЫХ БЕТОННЫХ И ЖЕЛЕЗОБЕТОННЫХ

ЦЕПЛАВІЛЬГОТНАСНАЯ АПРАЦОЎКА ВЫРАБАЎ ЗБОРНЫХ БЕТОННЫХ І ЖАЛЕЗАБЕТОННЫХ

Издание официальное

УДК 666.97.035.55 (083.74)

Ключевые слова: бетон, бетонные изделия, железобетонные изделия, тепловлажностная обработка, режимы прогрева, режимы беспробегового выдерживания, распалубочная прочность, передаточная прочность, отпускная прочность, требуемая прочность

Предисловие

1 РАЗРАБОТАНО научно-проектно-производственным республиканским унитарным предприятием «Стройтехнорм» (РУП «Стройтехнорм»)

2 РАССМОТРЕНО научно-техническим советом РУП «Стройтехнорм» (протокол № 1 от 17 июля 2017 г.)

3 СОГЛАСОВАНО Министерством архитектуры и строительства Республики Беларусь (письмо от 17 октября 2017 г. № 07-1-03/13381)

4 ЗАРЕГИСТРИРОВАНО РУП «Стройтехнорм» за № 2 от 29 марта 2018 г.

© Минстройархитектуры, 2018

Настоящее пособие не может быть воспроизведено, тиражировано и распространено в качестве официального издания без разрешения Министерства архитектуры и строительства Республики Беларусь

Издано на русском языке

Содержание

1 Область применения.....	1
2 Нормативные ссылки	1
3 Термины и определения.....	2
4 Выбор цементов	2
5 Выбор химических добавок	3
6 Основные требования к расчету и устройству теплоизоляции ограждающих конструкций тепловых установок	3
7 Тепловлажностная обработка изделий в камерах периодического действия и последующего их выдерживания.....	4
8 Тепловлажностная обработка изделий в кассетах и термоформах.....	8
9 Тепловлажностная обработка изделий в камерах непрерывного действия.....	12
10 Тепловлажностная обработка предварительно-напряженных изделий	13
11 Тепловлажностная обработка изделий из легких бетонов на пористых заполнителях	15
12 Назначение режимов тепловлажностной обработки изделий с повышенными требованиями по морозостойкости	21
13 Защита бетона от преждевременного обезвоживания.....	21
14 Расчет энергосберегающих режимов тепловлажностной обработки и последующего выдерживания изделий	22
15 Расчет рациональных режимов тепловлажностной обработки изделий в газозвушной среде	25
16 Расчет рациональных режимов беспрогревного выдерживания изделий.....	28
17 Расчет теплового баланса и эффективности применения энергосберегающих методов тепловлажностной обработки изделий	32
18 Контроль прочности бетона при тепловлажностной обработке	39
Приложение А (справочное) Ориентировочные физико-технические характеристики производителей цемента Республики Беларусь.....	41
Приложение Б (справочное) Характеристики водопоглощения плотных мелкого и крупного заполнителей	42
Приложение В (справочное) Примеры расчета режимов тепловлажностной обработки и последующего выдерживания изделий	43
Приложение Г (справочное) Вязкость воды при разной температуре	48
Приложение Д (справочное) Значения и зависимости функциональных коэффициентов прочности модифицированного бетона в возрасте 1, 2 и 28 сут при нормальных условиях твердения	49
Приложение Е (справочное) Пример расчета режимов беспрогревного выдерживания изделий.....	51
Приложение Ж (справочное) Методика подбора и условия применения дрессельных диафрагм	54
Приложение К (справочное) Примеры расчета теплового баланса и эффективности применения энергосберегающих методов тепловлажностной обработки изделий.....	57
Библиография.....	61

ПОСОБИЕ К ТЕХНИЧЕСКОМУ КОДЕКСУ УСТАНОВИВШЕЙСЯ ПРАКТИКИ**ТЕПЛОВЛАЖНОСТНАЯ ОБРАБОТКА ИЗДЕЛИЙ СБОРНЫХ
БЕТОННЫХ И ЖЕЛЕЗОБЕТОННЫХ****ЦЕПЛАВІЛЬГОТНАСНАЯ АПРАЦОЎКА ВЫРАБАЎ ЗБОРНЫХ
БЕТОННЫХ І ЖАЛЕЗАБЕТОННЫХ**

Steam curing of precast concrete
and reinforced concrete products

Дата введения 2018-03-29

1 Область применения

Настоящее пособие распространяется на сборные бетонные и железобетонные изделия, изготавливаемые с применением плотных и пористых заполнителей и вяжущих на основе портландцементного клинкера в заводских и полигонных условиях, и реализует выполнение обязательных требований ТКП 45-5.03-307 в части тепловлажностной обработки бетонных и железобетонных изделий в различных тепловых установках при температуре тепловлажностной обработки до 100 °С, в которых в качестве теплоносителя может применяться насыщенный водяной пар или паровоздушная смесь, а при прогреве изделий в обогреваемых формах — водяной пар, горячий воздух и любые другие теплоносители, обеспечивающие равномерность прогрева поверхностей изделий.

Настоящее пособие устанавливает основные правила назначения и методы расчета рациональных режимов тепловлажностной обработки и последующего выдерживания сборных бетонных и железобетонных изделий из тяжелых и легких бетонов для различных видов строительства, обеспечивающих сокращение потребления тепловой или электрической энергии, а также контроль процесса тепловлажностной обработки изделий.

Настоящее пособие не распространяется на тепловлажностную обработку изделий из бетонов крупнопористых, специальных (полимербетонов, бетонополимеров), ячеистых, автоклавного твердения, жаростойких, самоупрочивающихся, а также изготовленных с применением сухих бетонных смесей, специальных методов уплотнения бетонной смеси (гидропрессование, центрифугирование и т. д.).

2 Нормативные ссылки

В настоящем пособии использованы ссылки на следующие технические нормативные правовые акты в области технического нормирования и стандартизации (далее — ТНПА):

ТКП 45-2.04-43-2006 (02250) Строительная теплотехника. Строительные нормы проектирования

ТКП 45-1.03-85-2007 (02250) Внутренние инженерные системы зданий и сооружений. Правила монтажа

ТКП 45-4.03-267-2012 (02250) Газораспределение и газопотребление. Строительные нормы проектирования

ТКП 45-5.03-307-2017 (33020) Изделия сборные бетонные и железобетонные. Основные требования к изготовлению

СТБ 1182-99 Бетоны. Правила подбора состава

СТБ 1187-99 Бетоны легкие. Технические условия

СТБ 1544-2005 Бетоны конструкционные тяжелые. Технические условия

СТБ 1545-2005 Смеси бетонные. Методы испытаний

СТБ 2221-2011 Бетоны конструкционные тяжелые для транспортного и гидротехнического строительства. Технические условия

СТБ EN 197-1-2015 Цемент. Часть 1. Состав, технические требования и критерии соответствия общестроительных цементов

СТБ EN 206-2016 Бетон. Требования, показатели, изготовление и соответствие
 ГОСТ 310.2-76 Цементы. Методы определения тонкости помола
 ГОСТ 310.4-81 Цементы. Методы определения предела прочности при изгибе и сжатии
 ГОСТ 10060.0-95 Бетоны. Методы определения морозостойкости. Общие требования
 ГОСТ 10178-85 Портландцемент и шлакопортландцемент. Технические условия
 ГОСТ 10180-2012 Бетоны. Методы определения прочности по контрольным образцам
 ГОСТ 13015.1-81 Конструкции и изделия бетонные и железобетонные сборные. Приемка
 ГОСТ 17624-2012 Бетоны. Ультразвуковой метод определения прочности
 ГОСТ 30515-2013 Цементы. Общие технические условия
 ГОСТ 31108-2016 Цементы общестроительные. Технические условия.

Примечание — При пользовании настоящим пособием целесообразно проверить действие ТНПА по каталогу, составленному по состоянию на 1 января текущего года, и по соответствующим информационным указателям, опубликованным в текущем году.

Если ссылочные ТНПА заменены (изменены), то при пользовании настоящим пособием следует руководствоваться действующими взамен ТНПА. Если ссылочные ТНПА отменены без замены, то положение, в котором дана ссылка на них, применяется в части, не затрагивающей эту ссылку.

3 Термины и определения

В настоящем пособии применяют термины с соответствующими определениями, установленные в действующих ТНПА.

4 Выбор цементов

4.1 В качестве вяжущих материалов для приготовления бетонов для производства изделий, подвергаемых тепловлажностной обработке, следует применять портландцемент и его разновидности I и II групп по эффективности пропаривания, удовлетворяющие требованиям ГОСТ 10178, ГОСТ 31108, ГОСТ 30515, СТБ EN 197-1. Другие виды цементов, соответствующие действующим стандартам и техническим условиям, допускается применять после испытаний их в бетоне и соответствующего технико-экономического обоснования.

4.2 Вид цемента для изготовления изделий, эксплуатирующихся в различных условиях, следует принимать в соответствии с требованиями СТБ 1544, СТБ 1187, СТБ 2221 и СТБ EN 206.

Вид и марку цемента следует выбирать с учетом технологии производства работ, условий твердения бетона, вида изделий и конструкций, условий их эксплуатации, требуемого класса бетона по прочности на сжатие, величины отпускной и (или) передаточной прочности бетона, реакционной способности заполнителей, требований нормативных документов и проектной документации на конкретные виды изделий и конструкций, основных положений ГОСТ 30515.

Рекомендуемые и допускаемые классы цемента в зависимости от класса тяжелого бетона по прочности на сжатие приведены в таблице 1.

Таблица 1 — Рекомендуемые классы цемента в зависимости от класса тяжелого бетона

Класс тяжелого бетона по прочности на сжатие	Класс цемента по прочности на сжатие	
	рекомендуемый	допускаемый
$C^8/_{10}-C^{20}/_{25}$	32,5	42,5
$C^{25}/_{30}$	42,5	52,5
$C^{30}/_{37}$	52,5	42,5
$C^{35}/_{45}-C^{90}/_{105}$	52,5	42,5

4.3 При использовании в исключительных случаях шлакопортландцемента необходимо обеспечить высокую относительную влажность (до 95 %) среды, в которой осуществляется тепловлажностная обработка изделий. В воздушно-сухих условиях рост прочности бетона на шлакопортландцементах

значительно замедляется. На темп твердения шлакопортландцемента при тепловлажностной обработке оказывает влияние минералогический состав клинкера и шлака, а также их количественное соотношение и тонкость помола.

4.4 Применение пластифицированных цементов уменьшает водопотребность бетонной смеси. Вследствие замедления сроков схватывания и начального твердения, а также дополнительного возмущения тепловлажностную обработку бетонов на таких цементах следует осуществлять по режимам с более длительным предварительным выдерживанием (не менее 4 ч), с замедленной скоростью подъема температуры, производить тепловлажностную обработку под пригрузом или в напорных пропарочных камерах.

4.5 Применение глиноземистого цемента для изготовления изделий с тепловлажностной обработкой не допускается.

4.6 Для энергосберегающих режимов тепловлажностной обработки бетона и беспрогревных технологий производства бетонных и железобетонных изделий целесообразно применять бездобавочные портландцементы 1 и 2 групп по эффективности пропаривания, содержащие в клинкере более 58 % трехкальциевого силиката и 5 %–9 % трехкальциевого алюмината. Удельная поверхность цемента должна быть не менее 290 м²/кг. Суточная и двухсуточная активность цемента должна быть соответственно не менее 12 и 20 МПа.

Портландцементы 1 группы характеризуются замедленным нарастанием прочности при коротких режимах тепловлажностной обработки с общим циклом до 8 ч и достаточно интенсивным приростом прочности при удлинении ее продолжительности и при последующем твердении. Применение данных цементов целесообразно при режимах тепловлажностной обработки с общим циклом не менее 13 ч.

Портландцементы 2 группы характеризуются ускоренным ростом прочности в начальный период тепловлажностной обработки и невысоким темпом твердения при удлинении ее продолжительности. Данные цементы наиболее эффективны при режимах с общим циклом до 13 ч.

4.7 Цементы 3 группы отличаются наиболее высоким темпом роста прочности в начальный период тепловлажностной обработки и резко замедленным ростом прочности при удлинении ее продолжительности и последующем твердении. Поэтому применение этих цементов при тепловлажностной обработке бетонов, как правило, нецелесообразно.

5 Выбор химических добавок

5.1 Количество добавок следует определять экспериментальным путем при подборе состава бетона с учетом эффективности их влияния на снижение водопотребности бетонной смеси, ускорение твердения бетона в различных температурных условиях и на прочность бетона в возрасте 28 сут. Общее содержание химических добавок не должно превышать пределы, указанные в действующих ТНПА, и должно составлять не более 5 % от массы цемента.

5.2 Если количество вводимой добавки составляет менее 0,2 % от массы цемента, ее следует вводить только с водой затворения для обеспечения ее равномерного распределения по всему объему бетона.

5.3 Если объем раствора добавки превышает 3 л на 1 м³ бетона, то его следует учитывать при определении водоцементного отношения.

5.4 Если используется несколько видов химических добавок (комплексные добавки), их совместимость и общая эффективность, а также их влияние на долговечность (коррозионную стойкость бетона и арматуры, появление высолов и т. п.) должны быть проверены при подборе состава бетона.

6 Основные требования к расчету и устройству теплоизоляции ограждающих конструкций тепловых установок

6.1 С целью сокращения расхода тепловой энергии при тепловлажностной обработке изделий в камерах и установках периодического действия рекомендуется применять термосные (без стадии изотермического прогрева) режимы выдерживания изделий, которые возможны при осуществлении надежной тепло- и влагоизоляции ограждающих конструкций камер. Скорость остывания среды в таких камерах в период снижения температуры изделий составляет от 3 до 10 °С/ч.

6.2 В качестве элементов ограждающих конструкций камер с повышенным термическим сопротивлением следует применять конструкции из легкого керамзитобетона, защищенного от увлажнения слоем пароизоляции; сборного или монолитного тяжелого бетона с экранной теплоизоляцией с внутренней

стороны камер; слоистых элементов с теплоизоляционным слоем, паро- и гидрозащитными устройствами. При этом коэффициент полезного использования тепла должен быть не менее:

- 0,55 — для керамзитобетонных ограждающих конструкций;
- 0,70 — для теплоизолированных ограждающих конструкций.

6.3 Теплозащитные свойства днищ камер следует повышать путем устройства теплоизоляции из материалов с повышенными механическими свойствами (пеностекла и др.) и с применением слоистых конструкций с воздушной прослойкой (с ребристыми и плоскими железобетонными плитами).

6.4 Крышки камер должны иметь металлический каркас и теплоизоляционный слой, защищенный с двух сторон металлическими листами.

6.5 Гидравлические затворы камер рекомендуется выполнять из швеллера с высотой полки не менее 100 мм. Для камер длиной более 10 м, камер, расположенных в один ряд, или при наличии в блоке более четырех камер гидравлический затвор следует выполнять индивидуально для каждой камеры.

6.6 Снизить расход тепловой энергии в теплоизолированных камерах в полном объеме можно с помощью систем автоматического регулирования подачи расчетного количества пара или установки дроссельных диафрагм со своевременным прекращением подачи пара.

6.7 Для регулирования процесса тепловлажностной обработки изделий в камерах допускается применять любые проверенные в производственных условиях автоматизированные системы, обеспечивающие снижение расхода тепловой энергии на 15 %–25 % по сравнению с аналогичными тепловыми установками, режим тепловлажностной обработки в которых поддерживается вручную.

6.8 Расчет термического сопротивления ограждающих конструкций камер тепловлажностной обработки, а также разработку и осуществление конструктивных решений теплоизоляции камер следует производить по ТКП 45-2.04-43.

7 Тепловлажностная обработка изделий в камерах периодического действия и последующего их выдерживания

7.1 При тепловлажностной обработке изделий в камерах периодического действия (ямных и тупиковых туннельных камерах) их прогрев осуществляется при непосредственном контакте с теплоносителем или кондуктивным способом.

7.2 В качестве теплоносителей в камерах могут применяться насыщенный водяной пар, паровоздушная смесь, азрированная горячая вода.

7.3 Общий цикл тепловлажностной обработки подразделяется на следующие периоды:

- от момента окончания формования изделия до начала повышения температуры среды в камере — период предварительного выдерживания $\tau_{пр,в}$;
- от начала повышения температуры среды в камере до достижения заданного наивысшего уровня температуры — период подъема температуры $\tau_{п}$;
- выдерживание при наивысшей заданной температуре — период изотермического прогрева $\tau_{из}$;
- понижение температуры среды камеры — период охлаждения $\tau_{ост}$.

Общий цикл тепловлажностной обработки выражается суммой отдельных его периодов в часах, например: $2 + 3 + 6 + 2 = 13$ ч.

7.4 Назначение режимов тепловлажностной обработки заключается в установлении оптимальной продолжительности отдельных его периодов с целью получения заданных физико-механических свойств бетона.

7.5 Основным назначением предварительного выдерживания изделий (от момента закрытия крышкой загруженной камеры до начала тепловлажностной обработки) является создание благоприятных условий для протекания процессов гидратации цемента и формирования начальной структуры бетона (начальной прочности), необходимой для восприятия заданного воздействия без нарушения структуры бетона и уменьшения потерь предварительного напряжения в арматуре. Время, за которое достигается данная прочность, является оптимальным временем предварительного выдерживания.

Вследствие влияния многочисленных факторов на темп нарастания начального твердения бетона (активность цемента, В/Ц бетона, температура окружающей среды и др.) продолжительность предварительного выдерживания, необходимая для достижения бетоном требуемой начальной прочности, не является постоянной величиной и может колебаться от 1 до 8 ч.

Чем выше класс (марка) цемента, класс бетона и жесткость бетонной смеси, а также температура, при которой происходит предварительное выдерживание изделий, тем меньше может быть продолжительность предварительного выдерживания. Введение химических добавок (ускорителей твердения) приводит к сокращению, а поверхностно-активных и особенно воздухововлекающих добавок — к увеличению оптимальной продолжительности предварительного выдерживания.

Увеличение продолжительности предварительного выдерживания особенно целесообразно при пропаривании распалубленных изделий, а также изделий с большими открытыми поверхностями.

7.6 Скорость подъема температуры среды в камере тепловлажностной обработки оказывает наибольшее влияние на развитие деструктивных процессов в твердеющем бетоне, причем, чем она выше, тем больше вероятность возникновения структурных нарушений. Поэтому для исключения излишних дефектов скорость подъема температуры среды в камере должна назначаться в зависимости от значения начальной прочности бетона, достигнутой в период предварительного выдерживания по данным таблицы 2.

Таблица 2 — Скорость подъема температуры [1]

Начальная прочность бетона (при сжатии), МПа	Скорость подъема температуры среды в камере, °С/ч
От 0,1 до 0,2	От 10 до 15
“ 0,2 “ 0,4	“ 15 “ 25
“ 0,4 “ 0,5	“ 25 “ 35
“ 0,5 “ 0,6 включ.	“ 35 “ 45
Св. 0,6	“ 45 “ 60

Примечания

- 1 Определение начальной прочности бетона производят на образцах-кубах с ребром не менее 10 см при испытании их на прессах мощностью не более 25 кН.
- 2 Повышение температуры среды камеры со скоростью свыше 60 °С/ч, независимо от начальной прочности бетона, не допускается.

7.7 При нагреве изделий в камерах скорость подъема температуры оказывает существенное влияние на однородность формирующегося температурного поля. С увеличением толщины изделия увеличивается температурный перепад в его поперечном сечении, что ведет к неравномерному росту прочности. Поэтому при толщине изделий 40 см и более скорость нагрева бетона на поверхности должна быть снижена до 10 °С/ч.

7.8 В целях снижения деструктивного воздействия интенсивности нагрева на формирующуюся структуру бетона, особенно при коротких периодах предварительного выдерживания, допускается осуществлять подъем температуры с прогрессивно возрастающей скоростью, при которой учитывается нарастание прочности бетона в процессе подъема температуры, например: в первый час скорость подъема температуры среды в камере принимается от 10 до 15 °С/ч, во второй — от 15 до 25 °С/ч, в третий — от 25 до 30 °С/ч и т. д. до достижения заданной максимальной температуры.

7.9 При техническом затруднении выполнения режимов с постоянно возрастающей скоростью подъема температуры среды камеры (при отсутствии автоматизации температурного режима) рекомендуется применять режимы со ступенчатым подъемом температуры, например: за 1,0–1,5 ч подъем температуры до 30 °С–40 °С, выдерживание при этой температуре в течение 2,0–2,5 ч, а затем интенсивный подъем температуры до максимально принятой за 1,0–1,5 ч. Если изделия загружают в теплую пропарочную камеру с температурой 30 °С–35 °С, то выдерживание в ней без подачи пара в течение 1,5–2,0 ч равноценно первой ступени подъема температуры.

7.10 При изготовлении изделий из высокоподвижных бетонных смесей (с осадкой конуса 8 см и более) время подъема температуры среды в камере должна быть увеличена на 20 %–30 %, при использовании жестких смесей (с жесткостью 60 с и более) — сокращена на 15 %–20 % по сравнению с приведенным в 7.9.

7.11 Максимально допустимая температура бетона к концу периода нагрева не должна превышать 85 °С при использовании портландцемента (в том числе с минеральными добавками) и 95 °С — при использовании шлакопортландцемента.

Применение пониженных температур разогрева, обеспечивающих достижение заданной прочности бетона в требуемые сроки, позволяет снизить расход энергии в 1,5–2 раза по сравнению с расходом при температуре от 80 °С до 85 °С.

7.12 Выдерживание разогретых изделий в камерах до достижения заданной прочности может осуществляться путем термосного или изотермического прогрева. С точки зрения достижения минимальных энергозатрат на тепловлажностную обработку предпочтительным является использование термосного выдерживания. При этом скорость остывания среды в камерах в период снижения температуры изделий должна быть не более 30 °С/ч, а при повышенных требованиях по морозостойкости и водонепроницаемости, а также при тепловлажностной обработке изделий из мелкозернистого бетона, многослойных и с отделочными слоями — не более 20 °С/ч.

Изотермический прогрев необходимо применять в том случае, если термосное выдерживание в камере не обеспечивает достижения заданной прочности к моменту распалубки. При использовании изотермического прогрева необходимо до минимума сократить его продолжительность с последующим термосным выдерживанием. Изотермический прогрев осуществляют путем подвода тепловой энергии в количестве, компенсирующем затраты на нагрев ограждающих конструкций камеры и потери через них.

7.13 Рекомендуемые режимы тепловлажностной обработки бетонов классов $C^8/_{10}$ – $C^{35}/_{45}$, обеспечивающие достижение около 70 % прочности бетона от проектной, приведены в таблице 3.

Таблица 3 — Рекомендуемые режимы тепловлажностной обработки изделий

Класс бетона	Режимы тепловлажностной обработки, ч, при толщине бетона в изделиях, мм		
	до 160	от 160 до 300	от 300 до 400
$C^8/_{10}$ – $C^{16}/_{20}$	3,5 + 5,5 + 2,0	3,5 + 6,5 + 2,0	3,5 + 6,5 + 3,0
$C^{20}/_{25}$	3,0 + 4,0 + 2,0	3,0 + 5,0 + 2,0	3,0 + 5,5 + 2,5
$C^{25}/_{30}$	3,0 + 3,5 + 2,0	3,0 + 4,5 + 2,0	3,0 + 5,0 + 2,5
$C^{30}/_{37}$	3,0 + 3,0 + 2,0	3,0 + 4,0 + 2,0	3,0 + 4,0 + 2,5
$C^{35}/_{45}$ и более	3,0 + 2,0 + 2,0	3,0 + 3,0 + 2,0	3,0 + 3,5 + 2,5

Примечание — Режимы тепловлажностной обработки включают время подъема температуры среды в тепловом агрегате, время изотермического выдерживания и время остывания изделий без подачи теплоносителя.

7.14 При назначении режимов следует учитывать, что с увеличением заданной распалубочной или передаточной прочности резко повышается расход энергии при тепловлажностной обработке. Например, при увеличении распалубочной или передаточной прочности от 50 % до 70 % (от требуемой прочности бетона $f_{c,cube,28,н.в}$) расход тепловой энергии возрастает в 1,5–2 раза. В связи с этим следует стремиться к назначению минимально возможных в местных условиях значений распалубочной или передаточной прочности, учитывая последующее нарастание прочности бетона при выдерживании в цехе или на складе готовой продукции при положительных температурах наружного воздуха с учетом отгрузки изделий потребителям.

7.15 Длительность изотермического выдерживания при тепловлажностной обработке назначается в зависимости от величины требуемой прочности бетона изделий (распалубочной, передаточной, отпускной) сразу после окончания или с учетом прироста прочности при последующем твердении при положительных температурах в цехе или на складе в возрасте до 1 сут. Ориентировочные величины получаемой относительной прочности бетона различных классов в зависимости от цикла тепловлажностной обработки, В/Ц бетона, сроков испытания контрольных образцов на цементах марок 400–500 при применении умеренно жестких и подвижных бетонных смесей приведены в таблице 4.

Таблица 4 — Нарастание прочности тяжелого бетона на портландцементе и шлакопортландцементе марок 400–500 в зависимости от цикла тепловлажностной обработки (при 80 °С–85 °С), класса бетона и сроков испытания контрольных образцов [1]

Класс бетона по прочности на сжатие	Ориентировочное значение В/Ц бетонной смеси	Общий цикл тепловлажностной обработки, ч	Прочность бетона, в процентах от проектной, при испытании контрольных образцов после окончания цикла тепловлажностной обработки через			
			0,5 ч	4 ч	12 ч	24 ч
C ¹⁶ / ₂₀	1,5–1,3	5	20–30	30–40	34–44	38–48
		7	33–43	40–50	43–53	48–58
		9	41–51	47–57	50–60	55–65
		11	47–57	52–62	55–65	60–70
		13	52–62	56–66	60–70	62–72
		16	55–65	58–68	62–72	64–74
		20	57–67	60–70	63–73	65–75
C ²⁵ / ₃₀	2–1,7	5	28–38	35–45	38–48	41–51
		7	38–48	45–55	48–58	50–60
		9	47–57	52–62	55–65	58–68
		11	52–62	57–67	60–70	63–73
		13	56–66	60–70	64–74	66–76
		16	60–70	63–73	66–76	68–78
		20	62–72	65–75	68–78	70–80
C ³² / ₄₀	2,5–2,2	5	36–46	40–50	43–53	46–56
		7	46–56	50–60	53–63	55–65
		9	52–62	56–66	60–70	61–71
		11	58–68	61–71	64–74	65–75
		13	62–72	65–75	68–78	69–79
		16	65–75	68–78	70–80	71–81
		20	66–76	70–80	72–82	72–82
C ⁴⁰ / ₅₀	3–2,8	5	42–52	45–55	48–58	50–60
		7	55–62	55–65	58–68	60–70
		9	59–69	62–72	65–75	66–76
		11	64–74	67–77	70–80	71–81
		13	67–77	70–80	73–83	74–84
		16	70–80	73–83	75–85	75–85
		20	72–82	75–85	76–86	76–86

Окончание таблицы 4

Примечание — Общая длительность тепловлажностной обработки изделий соответствует следующим режимам:

5 ч — (0,5 + 2 + 2 + 0,5) ч;

7 ч — (1 + 2 + 3,5 + 0,5) ч;

9 ч — (1 + 3 + 4 + 1) ч;

11 ч — (2 + 3 + 5 + 1) ч;

13 ч — (2 + 3 + 6 + 2) ч;

16 ч — (2 + 3 + 9 + 2) ч;

20 ч — (2 + 3 + 13 + 2) ч.

Данные режимы тепловлажностной обработки предусматривают подъем температуры в камере с постоянно возрастающей скоростью или по ступенчатому графику.

7.16 При выгрузке изделий из камер температурный перепад между поверхностью изделий и температурой окружающей среды не должен превышать 40 °С.

7.17 Изделия после распалубки в холодное время года (при среднесуточной температуре наружного воздуха ниже 5 °С) необходимо выдерживать в цехе не менее 12 ч для уменьшения температурно-влажностных напряжений, приводящих к образованию трещин в изделиях. Ориентировочные значения коэффициента увеличения прочности бетона в течение данного периода приведены в таблице 5.

Таблица 5 — Коэффициенты увеличения прочности бетона изделий

Класс бетона	Коэффициент увеличения прочности бетона изделий при распалубочной прочности, в процентах от $f_{c,cube,28,H,B}$		
	45–50	55–60	65–70
C ⁸ / ₁₀ –C ¹⁶ / ₂₀	1,10–1,15	1,05–1,12	—
C ²⁰ / ₂₅	1,10–1,15	1,05–1,12	1,04–1,09
C ²⁵ / ₃₀	1,09–1,15	1,05–1,09	1,04–1,08
C ³⁰ / ₃₇ и более	1,06–1,12	1,05–1,09	1,04–1,09

8 Тепловлажностная обработка изделий в кассетах и термоформах

8.1 При тепловлажностной обработке изделий в кассетах, имеющих всего 2 %–5 % открытой поверхности, прогрев их осуществляется кондуктивным способом.

8.2 Для обогрева отсеков кассеты допускается применять различные теплоносители, обеспечивающие равномерность прогрева ее поверхностей, контактирующих с бетонами: водяной пар, горячий воздух и отходящие дымовые газы, различные жидкости, трубчатые, гибкие сетчатые и другие электронагреватели.

8.3 При тепловлажностной обработке изделий в кассетах предварительно выдерживать их нецелесообразно.

8.4 При тепловлажностной обработке изделий в кассетах, особенно с большим количеством металлической оснастки, укрепленной на стенках формы, во избежание образования трещин следует быстро поднять температуру в тепловом отсеке (со скоростью порядка 60 °С–70 °С/ч).

8.5 При прогреве изделий в кассетах максимальная температура листа теплового отсека должна составлять от 85 °С до 100 °С. При этом перепад температур по площади листа должен быть не более 20 °С.

8.6 Для создания более равномерного прогрева изделий в кассетах рекомендуется устраивать дополнительный прогрев пола под рабочими отсеками, а сверху бетон изделий накрывать термошитами или другими термовлагоизолирующими укрытиями, и при возможности заливать открытые поверхности изделий слоем воды в соответствии с 10.3 и 10.4.

8.7 Для ускорения прогрева изделий целесообразно бетонную смесь укладывать в подогретую форму или применять предварительно электро- или пароразогретую до температуры 50 °С–60 °С бетонную смесь.

8.8 Продолжительность изотермического прогрева изделий в кассетах зависит от вида цемента, В/Ц бетона, максимальной температуры в тепловом отсеке, равномерности ее распределения по тепловому отсеку, массивности изделий и требований по прочностным показателям, предъявляемым к бетону.

При тепловлажностной обработке изделий в кассетах изотермический прогрев делят на два периода: изотермический прогрев с подачей пара (тепла) в тепловой отсек и термосное выдерживание после отключения подачи пара.

Длительность изотермического прогрева с подачей пара (тепла) в тепловые отсеки определяют опытным путем в период освоения производства.

Специально охлаждать рабочие отсеки при кассетном производстве изделий не требуется.

8.9 Распалубку изготовленных в кассетах изделий и их последующее выдерживание следует производить в соответствии с 7.17.

8.10 Для увеличения оборачиваемости кассетных форм рекомендуется тепловлажностную обработку изделий производить до приобретения бетоном распалубочной прочности (как правило, 40 %–50 % от проектной прочности) с последующим твердением их в соответствующих температурно-влажностных условиях (камерах последующего пропаривания, камерах дозревания, в цехе или на открытых складах).

8.11 Ориентировочные режимы тепловлажностной обработки изделий из тяжелого бетона в кассетах до достижения 40 %–70 % проектной прочности на портландцементных и шлакопортландцементных марок 400–500 (при толщине изделий от 100 до 200 мм и расположении тепловых отсеков через два рабочих отсека) приведены в таблице 6.

Таблица 6 — Режимы тепловлажностной обработки изделий в кассетах [1]

Проектный класс бетона	Требуемая прочность бетона в процентах от проектной	Сроки испытания контрольных образцов после окончания тепловлажностной обработки	Режим тепловлажностной обработки, ч	Общий цикл обработки, ч
C ⁸ / ₁₀ –C ¹² / ₁₅	60–70	0,5	1 + (6 – 7) + (7 – 8)	14–16
		4,0	1 + (4 – 5) + (5 – 6)	10–12
		12,0	1 + (4 – 5) + (4 – 5)	9–11
		24,0	1 + (4 – 5) + (3 – 4)	8–10
	40–50	0,5	1 + (4 – 5) + (2 – 3)	7–9
C ¹⁶ / ₂₀ –C ¹⁸ / _{22,5}	60–70	0,5	1 + (5 – 6) + (7 – 8)	13–15
		4,0	1 + (4 – 5) + (4 – 5)	9–11
		12,0	1 + (4 – 5) + (3 – 4)	8–10
		24,0	1 + (4 – 5) + (2 – 3)	7–9
	40–50	0,5	1 + (4 – 5) + (1 – 2)	6–8
<i>Примечания</i>				
1 Режим прогрева состоит из подъема температуры в тепловом отсеке, изотермического выдерживания с подачей пара (тепла) и выдерживания без подачи пара (тепла) в отсеке.				
2 При прогреве изделий с двух сторон общий цикл тепловлажностной обработки уменьшается на 1 ч.				
3 По мере увеличения толщины изделий возрастает длительность изотермического прогрева.				

8.12 При тепловлажностной обработке изделий в обогреваемых формах (термоформах) прогрев их осуществляют кондуктивным способом. Для прогрева термоформ допускается применять различные теплоносители, указанные в 8.2.

8.13 При тепловлажностной обработке в термоформах изделий, имеющих значительные открытые поверхности, контактирующие с окружающей средой, происходит интенсивное испарение влаги из бетона уже в начальном периоде твердения, а к концу прогрева — пересушивание бетона что, приводит к образованию трещин в изделиях и резкому снижению физико-механических свойств бетона: прочности, морозостойкости и долговечности.

Для предотвращения потерь влаги из бетона в окружающую среду и более равномерного их прогрева следует изолировать открытые поверхности изделий от окружающей воздушной среды влаго- непроницаемыми материалами. Прогрев в термоформах изделий, имеющих покрытые поверхности, без применения специальных мер, предотвращающих потерю влаги из бетона, не допускается.

8.14 Благоприятные температурно-влажностные условия твердения бетона при прогреве в термоформах (особенно в условиях сухой и жаркой погоды) могут быть созданы путем изоляции открытых поверхностей изделий от окружающей среды слоем воды толщиной от 3 до 5 см (способ покрывающих водных бассейнов).

Открытые поверхности изделий заливают водой после некоторой предварительной выдержки, при которой свежесформованный бетон приобретает начальную прочность от 0,3 до 0,5 МПа.

8.15 С целью упрощения операций по удалению воды с поверхности готовых изделий толщина ее слоя в начале обработки экспериментально принимается такой, чтобы к окончанию периода изотермического прогрева вода полностью испарилась.

8.16 Способ тепловлажностной обработки изделий с применением покрывающих водных бассейнов по сравнению с обычно применяемым прогревом в термоформах дает возможность увеличить прочность бетона после тепловлажностной обработки и в возрасте 28 сут повысить однородность прочности бетона по сечению изделия за счет выравнивания температурно-влажностных полей, снизить возможность появления трещин в изделиях и повысить их качество при одновременном сокращении цикла тепловлажностной обработки.

8.17 При отработке режимов тепловлажностной обработки изделий в производственных условиях следует иметь в виду, что длительность обработки изделий в термоформах увеличивается по мере повышения массивности изделий и понижения проектного класса бетона и сокращается при применении бетонов высоких классов и менее массивных изделий.

8.18 При тепловлажностной обработке железобетонных изделий в термоформах и кассетных установках прогрев бетона осуществляют кондуктивным способом путем подачи теплоносителя (пара, горячей воды, разогретого масла и др.) в тепловые отсеки (в бортах и поддоне форм, в стендах, в кассетных установках) или размещения в этих отсеках электронагревателей.

8.19 Конструктивное исполнение тепловых отсеков при использовании любых теплоносителей и электронагревателей должно обеспечивать однородность температурного поля на поверхности теплового отсека, непосредственно контактирующего с бетоном, в процессе всей тепловлажностной обработки. Допустимый перепад температур не должен превышать 10 °С. С этой целью рекомендуется применять эжекторную систему пароснабжения с давлением пара 0,3–0,4 МПа.

8.20 Для ускорения прогрева изделий целесообразно укладывать бетонную смесь в предварительно подогретые формы, а также применять предварительно разогретые до 50 °С бетонные смеси.

8.21 С целью снижения удельных энергозатрат при использовании отдельных термоформ целесообразно осуществлять тепловлажностную обработку в пакете. При установке термоформ в пакет уменьшаются температурные перепады по сечению изделий, так как нагрев их происходит с двух сторон. Верхнюю термоформу в пакете закрывают теплоизолированной крышкой. Борта форм должны быть заполнены теплоизоляционным материалом.

8.22 При изготовлении объемных элементов (шахт лифтов, коллекторов и т. п.) в термоформах обработку производят с помощью подвижных и неподвижных тепловых отсеков. Для снижения продолжительности тепловлажностной обработки объемных изделий рекомендуется применять двухсторонний прогрев путем подачи пара с помощью эжектора как в тепловые отсеки, так и во внутреннюю полость сердечника формы.

8.23 При изготовлении в термоформах длинномерных предварительно напряженных железобетонных изделий пар подают в тепловые отсеки, расположенные в поддоне, неподвижных и подвижных бортах формы. Вследствие большой длины изделий рекомендуется распределять пар в отсеках с помощью перфорированного трубопровода, уложенного в нижней части отсеков.

8.24 При тепловлажностной обработке изделий в термоформах и кассетных установках с использованием в качестве теплоносителя пара необходимо удалять из тепловых отсеков конденсат, накопление которого приводит к нарушению заданного режима тепловлажностной обработки.

8.25 Тепловлажностная обработка изделий в термоформах, на обогреваемых стендах и в кассетных установках может осуществляться по режимам, включающим в себя термосную или изотермическую стадию выдерживания. Применение термосных режимов обеспечивает значительное сокращение (в 1,5–2 раза) расхода тепловой энергии.

8.26 Ориентировочные изотермические режимы рекомендуется применять при тепловлажностной обработке изделий в одиночных термоформах по таблице 3. При двух и более оборотах в сутки набранных в пакет форм или кассетных машин ориентировочные режимы тепловлажностной обработки допускается принимать по данным таблицы 7 (при расположении паровых отсеков через два рабочих отсека).

Таблица 7

Класс бетона	Толщина изделий, мм	Режим тепловлажностной обработки при температуре от 80 °С до 90 °С, ч
C ¹⁰ / _{12,5}	До 100	1,0 + 4,0 + 4,0
	От 100 до 200	1,0 + 5,0 + 5,0
C ¹² / ₁₅	До 100	1,0 + 3,5 + 3,5
	От 100 до 200	1,0 + 4,0 + 4,5
C ²⁰ / ₂₅	До 100	1,0 + 3,0 + 3,0
	От 100 до 200	1,0 + 3,5 + 4,0
<p><i>Примечания</i></p> <p>1 Режим тепловлажностной обработки включает время подъема температуры в тепловом отсеке, время изотермического выдерживания с подачей пара в отсеки, время выдерживания без подачи пара в отсеки.</p> <p>2 При прогреве изделий с двух сторон через один рабочий отсек общий цикл тепловлажностной обработки уменьшается на 1 ч за счет изотермического выдерживания.</p>		

8.27 При изготовлении изделий в кассетных формах, учитывая, что бетон находится в практически замкнутом жестком объеме и неопалубленная поверхность незначительна, допускается осуществлять подъем температуры в бетоне без предварительного выдерживания со скоростью до 60 °С/ч, но при этом максимальная температура на контакте бетона с поверхностью теплового отсека не должна быть выше 100 °С.

8.28 С целью увеличения оборачиваемости термоформ и кассетных машин рекомендуется производить двухстадийную тепловлажностную обработку изделий: первая стадия — до приобретения бетоном распалубочной прочности, составляющей, как правило, до 50 % проектной прочности, и вторая — при последующем твердении в соответствующих температурно-влажностных условиях (в камерах дозревания без подачи пара, в цехе или на складе при положительных температурах) до достижения отпускной прочности.

Ориентировочные режимы двухстадийной тепловлажностной обработки изделий, изготавливаемых по стандовой и кассетной технологиям, принимаются по таблице 8.

Таблица 8 — Ориентировочные режимы двухстадийной тепловлажностной обработки изделий, изготавливаемых по стандовой и кассетной технологиям

Вид технологии	Класс бетона	Толщина изделий, мм	Режим выдерживания, ч	
			Первая стадия (при температуре от 75 °С до 80 °С)	Вторая стадия (при температуре от 60 °С до 70 °С)
Стандовая (термоформы)	До C ¹² / ₁₅ включ.	От 200 до 400	3,5 + 5,0 + 0,5	5
	Св. C ¹² / ₁₅		3,0 + 4,0 + 0,5	4
Кассетная	C ¹² / ₁₅	До 100	1,0 + 3,5 + 1,5 (при температуре от 80 °С до 90 °С)	5
	C ²⁰ / ₂₅		1,0 + 2,5 + 1,5	4

Окончание таблицы 8

Вид технологии	Класс бетона	Толщина изделий, мм	Режим выдерживания, ч	
			Первая стадия (при температуре от 75 °С до 80 °С)	Вторая стадия (при температуре от 60 °С до 70 °С)
Кассетная	C ¹² / ₁₅	От 100 до 200	1,0 + 4,0 + 1,5	5
	C ²⁰ / ₂₅		1,0 + 3,0 + 1,5	4
<p><i>Примечания</i></p> <p>1 Вторую стадию тепловлажностной обработки допускается производить в агрегатах любого типа.</p> <p>2 Перерыв между первой и второй стадиями тепловлажностной обработки должен быть не более 1 ч.</p>				

8.29 При использовании термосного выдерживания разогретых изделий в пакете термоформ или в кассетных установках требуемую температуру разогрева бетона в зависимости от группы цемента, класса бетона по прочности на сжатие, заданной распалубочной прочности и оборачиваемости кассет допускается ориентировочно принимать по данным таблицы 9 (для типовых кассетных машин с утепленными паровыми отсеками).

Таблица 9

Число оборотов в сутки	Группа цемента по эффективности пропаривания	Класс бетона	Температура разогрева бетона, °С, в зависимости от заданной усредненной относительной прочности бетона, в процентах от $f_{c,cube,28,H,B}$		
			50	60	70
1	1	От C ⁸ / ₁₀ до C ¹² / ₁₅ включ.	50	60	75
		Св. C ¹² / ₁₅	45	55	65
	2	От C ⁸ / ₁₀ до C ¹² / ₁₅ включ.	55	70	85
		Св. C ¹² / ₁₅	50	60	75
2	1	От C ⁸ / ₁₀ до C ¹² / ₁₅ включ.	65	80	95
		Св. C ¹² / ₁₅	55	65	85
	2	От C ⁸ / ₁₀ до C ¹² / ₁₅ включ.	70	85	100
		Св. C ¹² / ₁₅	60	75	90

8.30 Расчет режимов тепловлажностной обработки изделий в стендовых и кассетных установках производят по зависимостям, приведенным в разделе 14, с учетом указаний настоящего раздела.

9 Тепловлажностная обработка изделий в камерах непрерывного действия

9.1 Отличительная особенность тепловлажностной обработки изделий в камерах непрерывного действия состоит в том, что формы-вагонетки с изделиями перемещаются вдоль камеры, проходя при этом три зоны с различными температурно-влажностными параметрами: зону предварительного выдерживания, зону активной тепловлажностной обработки и зону остывания.

9.2 При тепловлажностной обработке изделий в камерах непрерывного действия их прогрев осуществляется с применением «глухого» пара (регистров). Для повышения влажности среды следует дополнительно предусматривать подачу «острого» пара через перфорированные трубы. В горизонтальных камерах регистры устанавливают на полу и под потолком, в вертикальных — вдоль боковых стен по высоте камеры. В качестве теплоносителя используют, как правило, водяной насыщенный пар давлением 0,5–0,6 МПа.

9.3 При прогреве изделий в камерах непрерывного действия следует применять изотермические режимы тепловлажностной обработки.

9.4 В горизонтальных камерах непрерывного действия температурные зоны должны быть разделены. Для разделения зон рекомендуется применять механизированные шторные разделители, а при их отсутствии — воздушные завесы или шторы из теплостойкой резины.

В вертикальных камерах непрерывного действия зоны предопределены конструкцией камеры и создаются самопроизвольно без использования специальных разделителей.

С целью экономии тепловой энергии торцы горизонтальных камер рекомендуется оборудовать дверями с механическим приводом или специальными герметизирующими устройствами.

9.5 Пребывание изделий в зоне предварительного выдерживания (для горизонтальных камер — в форкамере) должно быть не менее 1 ч. Рекомендуется создавать в форкамере температуру от 40 °С до 60 °С и относительную влажность 60 % за счет рециркуляции паровоздушной среды, отбираемой из зоны охлаждения. Производитель сборных железобетонных изделий вправе пользоваться другими методиками, не противоречащими обязательным требованиям настоящего пособия.

9.6 В зоне активной тепловлажностной обработки производят нагрев и изотермическое выдерживание изделий. Температура среды в этой зоне должна быть не выше 85 °С при относительной влажности среды не ниже 90 %. Отличительной особенностью зоны активной тепловлажностной обработки в горизонтальных камерах является равномерность распределения значений температуры среды по длине зоны, за исключением участков длиной от 5 до 10 м у ее торцов.

Для интенсификации теплообмена между средой и изделием рекомендуется осуществлять в зоне активной тепловлажностной обработки рециркуляцию среды. Скорость движения паровоздушной среды не должна превышать 1 м/с.

При двухсменном режиме работы предприятия (по формованию) в третью (нерабочую) смену в зоне активной тепловлажностной обработки необходимо поддерживать температуру изотермического выдерживания.

9.7 В зоне остывания горизонтальных камер изделия охлаждаются до 60 °С воздухом, отбираемым из цеха приточной установкой. Отработанный нагретый воздух подается в форкамеру либо удаляется вытяжной установкой в атмосферу. Нецелесообразно применять вытяжную установку при нахождении изделий в зоне остывания менее 1 ч.

9.8 При изменении ритма работы конвейера следует производить соответствующую корректировку режимов тепловлажностной обработки изделий.

10 Тепловлажностная обработка предварительно напряженных изделий

10.1 Режимы тепловлажностной обработки предварительно напряженных изделий необходимо назначать не только из условий получения требуемой прочности бетона (передаточной, проектной), но и учитывая ряд особенностей, связанных с наличием напрягаемой арматуры (проволочной, прядевой, стержневой), иначе при тепловлажностной обработке может произойти снижение качества предварительно напряженных изделий вследствие:

— возникновения трещин из-за неравномерности прогрева и охлаждения бетона, металлических форм и напрягаемой арматуры;

— снижения (сверх допустимого по проекту) значения предварительного напряжения в арматуре при стендовой технологии изготовления от температурного перепада (разности между температурой напрягаемой арматуры, находящейся в пределах нагреваемой зоны, и температурой наружной среды, в которой находятся устройства, воспринимающие усилия предварительного напряжения — упоры стенда).

10.2 Для предотвращения возникновения трещин в бетоне при тепловлажностной обработке предварительно напряженных изделий, изготавливаемых на стендах и в силовых формах, необходимо предусматривать:

— обеспечение условий, при которых значение температурного перепада не превышает 65 °С, а максимальная температура изотермического прогрева не превышает 80 °С;

— предварительное выдерживание не более 1 ч — при изготовлении изделий в силовых формах;

— регулирование начального предварительного напряжения в арматуре.

10.3 Ориентировочные режимы тепловлажностной обработки предварительно напряженных изделий при изготовлении на стендах приведены в таблице 10.

Таблица 10 — Режимы тепловлажностной обработки предварительно напряженных изделий

Режим тепловлажностной обработки	Время, ч
Подъем температуры до 80 °С	7,0
Изотермическое выдерживание при 80 °С	6,5
Остывание	1,5

10.4 С целью исключения возможности появления трещин в бетоне при изготовлении на стендах рекомендуется использовать метод регулирования предварительного напряжения путем отпуска натянутой арматуры с момента начала охлаждения изделий. Передаточную прочность бетона при этом следует определять в горячем состоянии.

Допускается передача усилий обжатия на бетон после его охлаждения, не превышающего значений, приведенных в таблице 11.

Таблица 11 — Предельно допустимые значения охлаждения бетона к моменту передачи усилия обжатия [1]

Вид арматуры	Класс бетона	Допустимое охлаждение, °С, при коэффициенте $\gamma = L_n/L$			
		0,95	0,9	0,85	0,8
Проволочные пряди, канаты, высокопрочная проволочная арматура	C ¹⁸ / _{22,5} –C ³² / ₄₀	10	15	20	25
Горячекатаная стержневая арматура	C ¹² / ₁₅ –C ²⁵ / ₃₀	15	19	21	25
<i>Примечание</i> — L_n — длина нагреваемого участка арматуры; L — общая длина арматуры между упорами стенда.					

10.5 При стендовой технологии изготовления, кроме отпуска натяжения арматуры на горячий бетон для предотвращения температурных трещин, рекомендуется также устройство съемных вкладышей и температурных швов в металлических формах, частичная распалубка изделия (удаление фиксаторов при достижении прочности бетона не менее 3 МПа), а также предварительный подогрев формы.

10.6 Для предотвращения технологических трещин и обеспечения надежных условий анкеровки предварительно напряженной арматуры, натянутой на силовые формы, рекомендуют:

- разместить изделия с поддоном в камере сразу после формования;
- обеспечить сразу после тепловлажностной обработки передачу усилия обжатия на горячий бетон и распалубку изделия;
- уменьшить перепад между максимальной температурой изделия при распалубке и температурой воздуха цеха (за счет снижения температуры прогрева, ограничения доступа холодного воздуха в цех, устройства тепловых завес и др.).

10.7 Для исключения вредного влияния температурных деформаций на качество изделий, изготавливаемых по агрегатно-поточной и конвейерной технологиям, следует использовать поддоны:

- у которых равнодействующая сил натяжения (усилия предварительного напряжения) приложена центрально или с минимальным эксцентриситетом относительно центра тяжести сечения поддона;
- открытого профиля (для многпустотных настилов и др.), которые при охлаждении меньше выгибаются, уменьшая таким образом возможность возникновения трещин.

В зависимости от конкретных условий производства, способов тепловлажностной обработки изделий перед вводом в эксплуатацию новых силовых форм (поддонов) рекомендуется их опытная проверка для предотвращения возможности возникновения трещин в бетоне.

10.8 Тепловлажностную обработку предварительно напряженных изделий, изготавливаемых в силовых формах, необходимо производить в неглубоких камерах периодического действия с установкой изделий в один ярус или в тоннельных камерах с коэффициентом заполнения не менее 0,1.

10.9 При производстве предварительно напряженных изделий на обогреваемых стендах (термоформах) и имеющих открытые поверхности, контактирующие с окружающей средой, следует руководствоваться указаниями 8.13.

10.10 Для предотвращения возникновения технологических трещин и ухудшения анкеровки преднапряженной арматуры, натянутой на силовые формы, рекомендуют:

- изделия с формой (поддоном) помещать в охлажденную камеру сразу после формования изделия;
- максимально снизить скорость подъема температуры в начальный период подъема (от 20 до 50 °С/ч)

и максимальную температуру тепловлажностной обработки (до 90 °С/ч).

10.11 При изготовлении предварительно напряженных изделий в зимнее время на полигонах при отрицательных температурах режим тепловлажностной обработки увеличивается на 2 ч за счет периода изотермического выдерживания.

10.12 В зависимости от конкретных условий производства, способов тепловлажностной обработки изделий и др. перед внедрением новых силовых форм (поддонов) рекомендуется их опытная проверка с целью отработки оптимальных режимов тепловлажностной обработки для предотвращения возможности возникновения трещин в бетоне и др.

11 Тепловлажностная обработка изделий из легких бетонов на пористых заполнителях

11.1 Режимы тепловлажностной обработки изделий из легких бетонов должны обеспечивать не только распалубочную, передаточную, отпускную и проектную прочность бетона, но и требуемую проектной документацией на конкретные виды изделий отпускную влажность.

11.2 При назначении режимов тепловлажностной обработки изделий из конструкционных легких бетонов следует учитывать ориентировочные данные по кинетике роста их прочности, приведенные в таблице 12.

Таблица 12 — Кинетика роста прочности легких бетонов

Класс бетона	Продолжительность тепловлажностной обработки, ч	Прочность легкого бетона через 0,5 ч после тепловлажностной обработки, в процентах от проектной, с мелкими заполнителями различных типов и при температуре изотермической выдержки, °С								
		Пористый песок			Зола ТЭС			Плотный песок		
		60	80	95	60	80	95	60	80	95
В3,5	6	10–15	20–25	30–40	15–20	40–45	50–60	30–35	45–50	50–55
		30–35	40–45	50–60	30–35	50–55	55–65	45–50	55–60	60–65
	10	25–30	35–40	55–60	35–40	50–55	70–75	50–55	65–70	70–75
		45–50	55–60	70–75	50–55	65–70	75–80	65–70	75–80	80–85
14	35–40	45–50	70–75	45–50	60–65	80–85	60–65	70–75	75–80	
	50–55	65–70	80–85	60–65	75–80	85–90	75–80	85–90	90–95	
18	40–45	55–60	75–80	50–55	65–70	85–90	65–70	75–80	80–85	
	55–60	70–75	85–90	65–70	80–85	85–90	80–85	85–90	90–95	
В5	6	20–25	25–30	35–45	25–30	40–45	55–60	40–45	45–50	50–55
		35–40	45–50	55–60	40–45	55–60	60–70	55–60	60–65	65–70
	10	34–40	45–50	60–65	45–50	60–65	75–80	60–65	65–70	70–75
		50–55	60–65	70–75	60–65	70–75	80–85	70–75	75–80	80–85
14	45–50	55–60	75–80	55–60	70–75	80–85	85–70	75–80	80–85	
	60–65	70–75	80–85	65–70	80–85	85–90	80–85	85–90	90–95	
18	50–55	60–65	80–85	60–65	70–75	75–80	75–80	80–85	85–90	
	65–70	75–80	85–90	75–80	80–85	85–90	85–90	90–95	90–95	

Окончание таблицы 12

Класс бетона	Продолжительность тепловлажностной обработки, ч	Прочность легкого бетона через 0,5 ч после тепловлажностной обработки, в процентах от проектной, с мелкими заполнителями различных типов и при температуре изотермической выдержки, °С								
		Пористый песок			Зола ТЭС			Плотный песок		
		60	80	95	60	80	95	60	80	95
В7,5	6	<u>20–30</u> —	<u>30–35</u> —	<u>40–50</u> —	<u>35–40</u> —	<u>50–55</u> —	<u>55–65</u> —	<u>40–45</u> —	<u>50–55</u> —	<u>55–60</u> —
	10	<u>40–45</u> —	<u>50–55</u> —	<u>60–65</u> —	<u>45–50</u> —	<u>65–70</u> —	<u>75–80</u> —	<u>60–65</u> —	<u>70–75</u> —	<u>75–80</u> —
	14	<u>50–55</u> —	<u>60–65</u> —	<u>75–80</u> —	<u>60–65</u> —	<u>70–75</u> —	<u>80–85</u> —	<u>70–75</u> —	<u>80–85</u> —	<u>80–85</u> —
	18	<u>55–60</u> —	<u>65–70</u> —	<u>80–85</u> —	<u>70–75</u> —	<u>80–85</u> —	<u>85–90</u> —	<u>75–80</u> —	<u>80–85</u> —	<u>85–90</u> —

Примечание — Данные таблицы относятся к бетонам с вовлеченным воздухом, которые приготовлены на крупном заполнителе с маркой по прочности П100 и более — над чертой и П50 — под чертой.

11.3 В отличие от тяжелых бетонов оптимальные режимы тепловлажностной обработки легких бетонов зависят не только от вида и минералогического состава применяемого цемента и В/Ц, но и от объемной массы, структуры бетона и его назначения, а также от свойств используемых пористых заполнителей.

11.4 Для обеспечения минимальной отпускной влажности тепловлажностную обработку следует производить в условиях, способствующих испарению влаги из изделий.

Такой прогрев может осуществляться в тепловых установках периодического и непрерывного действия (в камерах ямного, тоннельного и щелевого типа), оборудованных регистрами, трубчатыми электронагревателями, калориферами, инфракрасными излучателями или теплогенераторами для сжигания природного газа. Максимальная температура среды в камерах сухого прогрева может быть повышена до 150 °С в зависимости от необходимой продолжительности тепловлажностной обработки. Для обеспечения заданной влажности изделий камеры рекомендуется оборудовать системой вентиляции, обеспечивающей поддержание влажности среды в камерах не более 60 %. Рекомендуется тепловлажностную обработку изделий проводить не в ямных камерах, а в термоформах с открытой поверхностью, контактирующей с окружающей средой.

При тепловлажностной обработке в термоформах не следует укрывать открытую поверхность изделий.

11.5 Тепловлажностную обработку в паровоздушной среде с относительной влажностью 85 %–95 % и температурой 90 °С–95 °С целесообразно производить для изделий, изготавливаемых из конструкционных легких бетонов с низким начальным водосодержанием.

11.6 Для ориентировочного определения средней прочности бетона в изделиях значение прочности образца-куба следует принимать с учетом коэффициентов, приведенных в таблице 13.

Таблица 13

Продолжительность тепловлажностной обработки, ч	Коэффициент снижения средней прочности бетона изделий при тепловлажностной обработке в камере при			
	пропаривании (90 °С–95 °С) с использованием песка		сухом прогреве (100 °С–120 °С) с использованием песка	
	плотного	пористого или золы	плотного	пористого или золы
6	0,65–0,75	0,40–0,50	0,50–0,60	0,10–0,20
10	0,85–0,90	0,80–0,90	0,70–0,80	0,30–0,40

Окончание таблицы 13

Продолжительность тепловлажностной обработки, ч	Коэффициент снижения средней прочности бетона изделий при тепловлажностной обработке в камере при			
	пропаривании (90 °С–95 °С) с использованием песка		сухом прогреве (100 °С–120 °С) с использованием песка	
	плотного	пористого или золы	плотного	пористого или золы
14	0,90–0,95	0,85–0,95	0,80–0,90	0,80–0,90
18	0,95–1,00	0,95–1,00	0,90–0,95	0,90–0,95
<i>Примечание</i> — Данные таблицы относятся к бетону со средней плотностью 1000 кг/м ³ при толщине изделия 35 см.				

11.7 При тепловлажностной обработке изделий из конструкционных легких бетонов, изготовленных на гидравлически активных мелких заполнителях, содержащих активные пылевидные фракции (золы ТЭС, дробленый керамзитовый песок), следует использовать режимы с максимально высокой температурой среды на стадии изотермического прогрева (95 °С–150 °С) для более полного протекания реакций между активным кремнеземом пористых заполнителей и продуктами гидратации твердеющего цементного камня и повышения в результате этого отпускной и проектной прочности легкого бетона.

При этом длительность тепловлажностной обработки при соответствующем технико-экономическом обосновании может быть увеличена до 12 ч.

11.8 Продолжительность выдерживания отформованных изделий из конструкционных легких бетонов до начала тепловлажностной обработки, а также скорость подъема температуры зависят от структуры бетона, жесткости бетонной смеси и условий обработки.

При назначении оптимальной продолжительности выдерживания изделий до начала тепловлажностной обработки и скорости подъема температуры за основу могут быть приняты данные таблицы 3. При этом в случае тепловлажностной обработки изделий в камерах сухого прогрева значения начальной структурной прочности могут быть снижены в 5–7 раз, а в случае тепловлажностной обработки в термоформах — в 2–3 раза по сравнению с данными таблицы 2.

Так же как и для тяжелых бетонов, продолжительность предварительной выдержки изделий может быть сокращена, а скорость подъема температуры — существенно увеличена при использовании горячих бетонных смесей, предварительно разогретых паром.

Ориентировочные значения продолжительности предварительной выдержки изделий из конструктивно-теплоизоляционных легких бетонов и скорости подъема температуры приведены в таблице 14.

Таблица 14 — Предварительная выдержка изделий и скорость подъема температуры [1]

Структура бетонной смеси	Жесткость по СТБ 1545, с	Условия тепловлажностной обработки	Предварительная выдержка, ч	Скорость подъема температуры среды, °С/ч
Плотная	Св. 60	Сухой прогрев	От 0,5 до 1,0	От 60 до 70
		В термоформе	“ 1,0 ” 1,5	“ 40 ” 50
	Пропаривание	“ 1,5 ” 2,0	“ 20 ” 30	
		Сухой прогрев	От 1,0 до 1,5	От 40 до 50
Поризованная	От 30 до 60	В термоформе	“ 1,5 ” 2,0	“ 30 ” 40
		Пропаривание	“ 2,0 ” 3,0	“ 20 ” 30
	Сухой прогрев	От 1,0 до 1,5	От 40 до 50	
		В термоформе	“ 2,0 ” 3,0	“ 25 ” 35
Пропаривание	“ 3,0 ” 4,0	“ 15 ” 20		

11.9 На конструктивные легкие бетоны распространяются все основные положения тепловлажностной обработки, характерные для тяжелых бетонов согласно разделу 8. При этом на продолжительность тепловлажностной обработки для получения необходимой отпускной и проектной прочности изделий существенное влияние оказывает прочность применяемого крупного пористого заполнителя. Чем меньше прочность заполнителя по отношению к проектной прочности бетона, тем в большей степени прочность бетона после тепловлажностной обработки приближается к проектной и тем меньше должна быть продолжительность тепловлажностной обработки для получения отпускной прочности бетона.

11.10 В случаях когда по условиям организации технологического процесса, например при производстве изделий в две смены, имеется возможность увеличить цикл тепловлажностной обработки, следует применять энергосберегающие режимы с пониженной температурой разогрева, назначаемые с учетом кинетики роста прочности легкого бетона в зависимости от его класса, вида мелкого и прочности крупного заполнителей.

При назначении таких режимов тепловлажностной обработки следует обеспечивать достижение требуемой распалубочной прочности бетона в изделиях, которая должна составлять не менее 2 МПа при наличии кантователей и 3 МПа — при их отсутствии, но не менее 35 % прочности бетона, соответствующей проектному классу.

11.11 В целях экономичного использования тепловой энергии при назначении режимов тепловлажностной обработки следует учитывать последующее нарастание прочности бетона изделий в процессе их остывания в цехе в течение 12 ч в соответствии с данными, приведенными в таблице 15.

Таблица 15

Распалубочная прочность, в процентах от проектной	От 35 до 40	От 40 до 50	От 50 до 60	От 60 до 70	От 70 до 80
Коэффициент увеличения прочности бетона изделий при остывании	2,0–2,3	1,6–2,0	1,4–1,6	1,2–1,4	1,1–1,2

11.12 При установлении продолжительности и температуры тепловлажностной обработки изделий из конструкционно-теплоизоляционных легких бетонов после тепловлажностной обработки необходимо проверять достижение требуемой отпускной влажности бетона в изделиях W , %, по формуле

$$W = 0,1 \cdot [B - 0,15Ц - i\tau_{т,о} \cdot (1/\Delta)], \quad (1)$$

где B — начальное водосодержание или количество воды в свежееотформованной бетонной смеси с учетом влаги, содержащейся в заполнителе и растворе химической добавки, кг/м³;

$Ц$ — расход цемента, кг/м³;

i — интенсивность испарения воды из изделия, кг/(м²·ч); принимают по таблице 16;

$\tau_{т,о}$ — общая продолжительность тепловлажностной обработки, ч;

Δ — толщина изделия, м.

Значения B и $Ц$ устанавливают по данным о фактическом составе бетона.

Рассчитанная величина W не должна превышать требуемую отпускную влажность легкого бетона более чем на 2 %.

Таблица 16 — Интенсивность испарения воды

Начальное водосодержание B , кг/м ³	Интенсивность испарения воды i , кг/(м ² ·ч), при средней температуре паровоздушной среды ($\varphi = 40$ %) в камере, °С							
	70	80	90	100	110	120	130	140
От 230 до 260	0,55	0,60	0,70	0,80	0,90	1,1	1,3	1,6
От 200 до 230	0,45	0,50	0,55	0,65	0,75	0,9	1,0	1,2
От 160 до 200	0,40	0,45	0,50	0,60	0,70	0,8	0,9	1,0

11.13 В случаях когда рассчитанная или определенная экспериментально отпускная влажность легкого бетона выше требуемых значений, необходимо принять меры для ее уменьшения. Для этого следует в первую очередь использовать технологические приемы, снижающие начальное водосодержание бетонной смеси: уменьшить расход воздухововлекающей добавки, применять одновременно с воздухововлекающей пластифицирующей добавкой, исключить возможность применения горячего керамзита, повысить жесткость смеси и др. Следует также осуществить мероприятия для увеличения интенсивности процесса испарения влаги, в том числе принудительную вентиляцию в период остывания, повышение температуры тепловлажностной обработки, а при отсутствии таких возможностей — рассмотреть целесообразность увеличения продолжительности тепловлажностной обработки.

11.14 Продолжительность предварительного выдерживания и скорость подъема температуры среды при тепловлажностной обработке изделий из конструкционно-теплоизоляционного бетона принимают в соответствии с данными таблиц 17 и 18. При применении предварительного разогрева смеси или подогрева изделий в формах продолжительность предварительного выдерживания составляет от 0,5 до 1,0 ч, а скорость подъема температуры в формах — от 30 до 45 °С/ч.

Таблица 17 — Продолжительность предварительного выдерживания изделий

Объем вовлеченного воздуха, %	Жесткость смеси, с	Продолжительность предварительного выдерживания, ч
До 5	От 11 до 20	От 0,5 до 1,0
От 5 до 10	От 5 до 10	От 1,5 до 2,5
От 10 до 15	5	От 2,5 до 3,5

Таблица 18 — Скорость подъема температуры

Способ тепловлажностной обработки	Скорость подъема температуры среды, °С/ч, не более
Сухой прогрев в камерах	50
Прогрев в термоформах	40
Пропаривание в камерах	30

11.15 Ориентировочную продолжительность изотермического прогрева рекомендуется принимать по таблице 19.

Таблица 19 — Продолжительность изотермического прогрева в зависимости от способа тепловлажностной обработки

Способ тепловлажностной обработки	Продолжительность изотермического прогрева, ч
Сухой прогрев при температуре до 140 °С	6–8
Пропаривание в термоформах	5–7
Пропаривание в камерах «острым» паром при температуре от 85 °С до 95 °С	4–6
Пропаривание в закрытых формах (кассетах) при температуре от 95 °С до 100 °С	5–7
Тепловлажностная обработка с подогревом в формах при температуре от 30 °С до 40 °С	5–7
Тепловлажностная обработка с применением предварительного разогрева смеси	4–6
<i>Примечание</i> — Большие значения принимают при толщине изделий от 300 до 400 мм, меньшие — при толщине от 200 до 300 мм.	

11.16 Скорость остывания поверхности изделий после изотермического прогрева должна быть не более 40 °С/ч. При выгрузке изделий из камеры температурный перепад между поверхностью изделия и температурой окружающей среды не должен превышать 40 °С.

11.17 Способы и режимы тепловлажностной обработки изделий из конструкционных легких бетонов классов выше В10 применяют как для аналогичных изделий из тяжелых бетонов. При этом следует учитывать:

- возможность снижения относительной влажности паровоздушной среды в тепловом агрегате;
- влияние соотношения прочности применяемого пористого заполнителя и проектного класса бетона на темп роста его относительной прочности;
- увеличение продолжительности изотермического прогрева с увеличением толщины изделия.

11.18 В случаях когда марка по прочности пористого заполнителя равна или выше марки бетона, режимы тепловлажностной обработки конструкционных легких бетонов не отличаются от режимов тепловлажностной обработки равнопрочных тяжелых бетонов. При меньшей прочности заполнителя температура разогрева при термосном выдерживании может быть снижена на 5 °С–10 °С (значение больше, если выше класс бетона и ниже марка по прочности заполнителя), а продолжительность изотермического периода при температуре 80 °С сокращена до значений, приведенных в таблице 20.

Таблица 20 — Продолжительность изотермического прогрева изделий в зависимости от группы эффективности пропаривания цемента

Группа цемента по эффективности пропаривания	Класс бетона	Продолжительность изотермического прогрева при температуре 80 °С, ч, для получения заданной относительной прочности конструкционного легкого бетона через 0,5 ч после извлечения изделия из камеры, в процентах от проектной			
		50	60	70	80
1	В12,5	2–4	4–6	8–10	17–20
	В15	2–4	3–5	4–7	8–12
	В25	1–3	2–4	3–6	7–11
2	В12,5	4–6	5–7	9–11	—
	В15	3–5	4–6	5–8	13–16
	В25	2–4	3–5	5–7	9–12
3	В12,5	6–8	10–12	17–20	—
	В15	5–7	6–8	8–11	17–20
	В25	4–6	5–7	7–10	14–17

Примечание — Меньшие значения относятся к тепловлажностной обработке изделий толщиной до 200 мм, приготовленных на пористых заполнителях минимальной прочности, большие — для изделий толщиной св. 300 мм, приготовленных на пористых заполнителях повышенной прочности.

11.19 Продолжительность охлаждения изделий в камере устанавливают в зависимости от толщины изделия и температуры окружающей среды в момент распалубки в соответствии с данными таблицы 21.

Таблица 21 — Продолжительность охлаждения изделий в камере

Толщина изделия, мм	Продолжительность охлаждения в камере, ч, при температуре среды, °С		
	от 30 до 20	от 20 до 10	от 10 до минус 10
До 200 включ.	От 0,5 до 1,0	От 1,0 до 1,5	От 1,5 до 2,5
Св. 200 “ 300 “	“ 1,0 “ 1,5	“ 1,5 “ 2,0	“ 2,0 “ 3,0
“ 300	“ 1,5 “ 2,0	“ 2,0 “ 2,5	“ 2,5 “ 3,5

12 Назначения режимов тепловлажностной обработки изделий с повышенными требованиями по морозостойкости

12.1 К бетонам с повышенными требованиями по морозостойкости относятся бетоны марки F100 и выше по ГОСТ 10060.0.

12.2 При изготовлении изделий с повышенными требованиями по морозостойкости необходимо соблюдать общие требования по технологии изготовления, обеспечивающие получение плотного бетона с бездефектной структурой, особенно поверхностных слоев изделий, изложенные в ТНПА на конкретные виды изделий.

12.3 Основное влияние на морозостойкость бетона оказывает его структура. Наибольшей морозостойкостью обычно обладают бетоны с низким значением В/Ц из жестких, хорошо уплотненных бетонных смесей при применении мягких режимов тепловлажностной обработки.

12.4 Режимы тепловлажностной обработки изделий из бетонов с повышенной морозостойкостью должны быть мягкими и включать:

- предварительное выдерживание не менее 3 ч;
- подъем температуры среды со скоростью не более 15 °С/ч;
- изотермическое выдерживание изделий при температуре не выше 80 °С;
- скорость остывания изделий не более 15 °С/ч.

12.5 Расчетная температура разогрева бетонов, к которым предъявляют повышенные требования по морозостойкости, должна назначаться минимально возможной для получения в заданный срок требуемой прочности и не превышать 80 °С.

12.6 Большое влияние на повышение морозостойкости бетона, подвергнутого тепловлажностной обработке, оказывает введение воздухововлекающих добавок.

13 Защита бетона от преждевременного обезвоживания

13.1 При тепловлажностной обработке изделий из тяжелого бетона в продуктах сгорания природного газа без увлажнения среды камеры необходимо предусмотреть защиту бетона от испарения влаги.

13.2 Относительная влажность циркулирующих продуктов сгорания природного газа, определяемая на входе в теплогенератор, должна быть не менее 40 %. При этом их температура должна быть в пределах от 80 °С до 90 °С. Для изделий, изготовленных из тяжелых жестких и малоподвижных смесей, рекомендуется производить дополнительное увлажнение циркулирующих газов путем распыления воды за теплогенератором.

13.3 Для защиты бетона изделий от испарения влаги допускается использовать различные пленкообразующие, влагонепроницаемые и гидрофобизирующие составы, смазки и т. п.

13.4 В качестве гидрофобизирующих и влагозащитных покрытий допускается использовать эмульсол, машинное масло или составы, применяемые на заводах сборного железобетона для смазки форм.

13.5 Смазку необходимо проверить на испарение в лабораторных условиях. Для этого смазку наливают в металлическую или стеклянную емкость слоем от 3 до 5 мм, взвешивают с точностью до 0,1 г до и после прогрева в сушильном шкафу при температуре 100 °С. Время прогрева должно соответствовать продолжительности принятого режима тепловлажностной обработки. Если вес смазки не изменился, то она пригодна для защиты бетона изделий от испарения влаги.

13.6 Смазка наносится на поверхность отформованных изделий с помощью установки СМЖ-18А или пульверизатора путем мелкого набрызга.

13.7 Пленкообразующие составы наносят на поверхность бетона не ранее чем через 3 ч после окончания формования. В этой связи применять пленкообразующие покрытия рекомендуют для стеновой и частично — для конвейерной технологии производства. В последнем случае требуются дополнительные площади для выдерживания изделий перед нанесением покрытий.

13.8 Снижение испарения влаги из бетона достигается введением добавок-электролитов, ускоряющих процесс гидратации цемента на ранней стадии твердения. Наиболее эффективными ускорителями твердения являются хлористый кальций (ХК) и нитрит-нитрат-хлорид кальция (ННХК), полиметаллический водный концентрат (ПВК), сульфат натрия (СН).

14 Расчет энергосберегающих режимов тепловлажностной обработки и последующего выдерживания изделий

14.1 Энергосберегающие режимы тепловлажностной обработки изделий необходимо рассчитывать в следующей последовательности.

14.1.1 Подбирают состав бетона по СТБ 1182.

14.1.2 Задают ориентировочную среднюю температуру паровоздушной среды в тепловой установке (камере периодического или непрерывного действия) исходя из опыта производства на конкретном предприятии и с учетом 7.8 – 7.12, 9.5 – 9.7. При этом следует иметь в виду, что средняя температура паровоздушной среды в камере на 10 °С–15 °С ниже температуры изотермического прогрева.

14.1.3 Определяют активность применяемого цемента в возрасте 1 сут ($F_{ц1}$), 2 сут ($F_{ц2}$) по методике ГОСТ 310.4 или принимают по приведенной в приложении А настоящего пособия, а также устанавливают по паспортным данным на цемент содержание трехкальциевого алюмината C_3A в клинкере цемента.

14.1.4 Принимают распалубочную, передаточную и отпускную прочность бетона на сжатие (соответственно P_p , P_n , $P_{отп}$) в процентах от требуемой прочности бетона $f_{c,cube,28,n,B}$, соответствующей проектной марке, согласно 7.14.

14.1.5 Устанавливают температурные режимы выдерживания изделий после тепловлажностной обработки.

14.1.6 Рассчитывают количество воды, поглощенной заполнителем, V_n , кг/м³, по формуле

$$V_n = (G_{кр} W_{кр} + G_m W_m) \cdot 10^{-2}, \quad (2)$$

где $G_{кр}$, G_m — масса крупного и мелкого заполнителей в единице объема бетона соответственно, кг/м³;
 $W_{кр}$, W_m — водопоглощение крупного и мелкого заполнителей соответственно, % по массе; значения приведены в таблицах Б.1 и Б.2 (приложение Б).

14.1.7 Рассчитывают водоцементное отношение в бетоне W_6 без учета воды, поглощенной заполнителем, по формуле

$$W_6 = \frac{B - V_n}{Ц}, \quad (3)$$

где B — общее содержание воды в бетоне, кг/м³;
 $Ц$ — содержание цемента в бетоне, кг/м³.

14.1.8 Рассчитывают объемную концентрацию цементного теста в бетоне m_t по формуле

$$m_t = 1 - \frac{G_m}{\rho_m} - \frac{G_{кр}}{\rho_{кр}}, \quad (4)$$

где ρ_m , $\rho_{кр}$ — плотность (истинная) мелкого и крупного заполнителей соответственно, кг/м³.

14.1.9 Рассчитывают значения функциональных коэффициентов Φ_{f1} , Φ_{f2} , определяющих отношение прочности бетона в возрасте 1 и 2 сут к соответствующей активности цемента $F_{ц1}$, $F_{ц2}$, по формулам:

— при $W_6 \leq 0,3$

$$\Phi_{f1} = (8W_6 - 3,5) \cdot m_t - 7,22W_6 + 5,15; \quad (5)$$

— при $W_6 > 0,3$

$$\Phi_{f1} = (-435W_6^3 + 705W_6^2 - 365W_6 + 57,8) \cdot m_t - 7,22W_6 + 5,15; \quad (6)$$

$$\Phi_{f2} = 2,57 - 3,9 \cdot (W_6 - 0,3)^{0,55} - 3,3 \cdot (W_6 - 0,144) \cdot (m_t - 0,2). \quad (7)$$

14.1.10 Определяют или принимают в соответствии с таблицей В.1 значения функциональных коэффициентов прочности $K_{f,m1}$ и $K_{f,m2}$, характеризующих отношение кубиковой прочности бетона на сжатие, твердеющего в нормальных температурно-влажностных условиях в течение соответственно 1 и 2 сут, с химическими добавками, к соответствующей прочности бетона без добавок.

14.1.11 Рассчитывают прогнозируемую прочность на сжатие (кубиковую) бетона, твердеющего в нормально-влажностных условиях в течение 1 и 2 сут ($f_{c,cube1,н,в}$) и ($f_{c,cube2,н,в}$) соответственно по формулам:

$$f_{c,cube1,н,в} = F_{ц1} K_{f,m1} \Phi_{f1}, \quad (8)$$

$$f_{c,cube2,н,в} = F_{ц2} K_{f,m2} \Phi_{f2}. \quad (9)$$

14.1.12 Принимают среднюю температуру t_{cp} и ориентировочную продолжительность тепловлажностной обработки бетона $\tau_{пр}$, сут, на основе имеющегося опыта или по 7.13.

14.1.13 Рассчитывают значение функционального коэффициента K_{f,t,τ,m_T} , определяющего отношение прочности бетона на сжатие после тепловлажностной обработки к прочности бетона, твердеющего в нормальных температурно-влажностных условиях в течение того же времени, по формуле

$$K_{f,t,\tau,m_T} = K_{C_3A} \cdot \left[7,2 - 20m_T + b \cdot (24 - \tau_{пр})^n \right], \quad (10)$$

где K_{C_3A} — коэффициент, зависящий от содержания трехкальциевого алюмината (C_3A) в цементе:

— при содержании C_3A от 3 % до 5 % включ.

$$K_{C_3A} = 1;$$

— при содержании C_3A св. 5 % до 9 % включ.

$$K_{C_3A} = 1,07 - 3,5 \cdot 10^{-3} \cdot t_{cp};$$

(11)

b и n — коэффициенты; определяют по формулам:

— при $m_T \geq 0,21$

$$b = -4,67 \cdot 10^{-2} \cdot (m_T - 0,21) \cdot (t_{cp} - 30)^{0,25} + 0,11m_T^{0,8} - 30,4 \cdot 10^{-3};$$

— при $m_T < 0,21$

$$b = 0,8 \cdot 10^{-3};$$

$$n = 2,72 + 0,084 \cdot (t_{cp} - 30)^{0,655}.$$

(12)

(13)

14.1.14 Рассчитывают требуемую прочность бетона на сжатие в возрасте 28 сут $f_{c,cube28,н,в}$ по формуле

$$f_{c,cube28,н,в} = \frac{f_{c,cube}^G}{1 - 1,64v}, \quad (14)$$

где $f_{c,cube}^G$ — гарантированная прочность бетона по СТБ 1544 и СТБ 2221;

v — коэффициент вариации прочности бетона на осевое сжатие; принимают по данным статистического контроля прочности бетона или равным 0,135 при их отсутствии.

14.1.15 Рассчитывают общую продолжительность тепловлажностной $\tau_{т,о}$ обработки по формуле

$$\tau_{т,о} = \frac{\tau_{н,в,э,т,о}}{K_{f,t,\tau,m_T}}, \quad (15)$$

где $\tau_{н,в,э,т,о}$ — продолжительность нормально-влажностного выдерживания изделий до получения прочности, эквивалентной получаемой после тепловлажностной обработки; рассчитывают по формуле

$$\tau_{н,в,э,т,о} = \frac{1 + \ln \left(1 - \frac{P_i \cdot 10^{-2} \cdot f_{c,cube28,н,в} - f_{c,cube1,н,в}}{f_{c,cube2,н,в} - f_{c,cube1,н,в}} \cdot (1 - e^{\eta_{н,в}}) \right)}{\eta_{н,в}}, \quad (16)$$

здесь $\eta_{н,в}$ — параметр, вычисляемый по формуле

$$\eta_{н,в} = \ln \left(1 - \frac{f_{c,cube2,н,в} - f_{c,cube1,н,в}}{f_{c,cube28,н,в} - f_{c,cube1,н,в}} \right); \quad (17)$$

P_i — прочность бетона на сжатие (распалубочная P_p , передаточная P_n , отпускная $P_{отп}$), в процентах от требуемой в возрасте 28 сут.

14.1.16 Продолжительность предварительного выдерживания изделий $\tau_{пр,в}$ принимают по 7.5, скорость подъема температуры среды в камере v_n — по 7.6 – 7.8, температуру бетона в момент распалубки t_p — по 7.16, скорость снижения температуры среды в камере $v_{ост}$ — по 6.1 и 7.12.

14.1.17 Рассчитывают продолжительность отдельных периодов тепловлажностной обработки по формулам:

— продолжительность подъема температуры среды в камере

$$\tau_n = \frac{t_{cp} + 15 - t_n}{v_n}, \quad (18)$$

где t_n — температура изделия до начала тепловлажностной обработки, °С;

— продолжительность остывания

$$\tau_{ост} = \frac{t_{cp} + 15 - t_p}{v_{ост}}; \quad (19)$$

— продолжительность изотермического прогрева

$$\tau_{из} = \tau_{т,о} \cdot 24 - \tau_{пр,в} - \tau_n - \tau_{ост}. \quad (20)$$

14.1.18 Рассчитывают температуру среды в камере при изотермическом прогреве изделий $t_{из}$, °С по формуле

$$t_{из} = \frac{t_{cp} \tau_{т,о} \cdot 24 - t_n \cdot (\tau_{пр,в} + 0,5 \tau_n) - 0,5 t_p \tau_{ост}}{0,5 \tau_n + \tau_{из} + 0,5 \tau_{ост}}. \quad (21)$$

14.2 Расчет продолжительности последующего выдерживания изделий для достижения отпускной прочности бетона выполняют в следующей последовательности.

14.2.1 Принимают продолжительность выдерживания изделий $\tau_{ф,ц}$ и температуру окружающей среды $t_{ф,ц}$ в формовочном цехе, а также прогнозируют температуру окружающей среды $t_{с,г,п}$ при последующем выдерживании на складе готовой продукции.

14.2.2 Рассчитывают значения функциональных коэффициентов $K_{f,t_{ф,ц}}$ и $K_{f,t_{с,г,п}}$ по формулам:

$$K_{f,t_{ф,ц}} = K_{C_{3A}} \cdot \left[D_{ф,ц} + (C_{ф,ц} - D_{ф,ц}) \cdot \left(\frac{\tau_{ф,ц} - 0,5}{27,5} \right)^n \right], \quad (22)$$

$$K_{f,t_{с,г,п}} = K_{C_{3A}} \cdot \left[D_{с,г,п} + (C_{с,г,п} - D_{с,г,п}) \cdot \left(\frac{\tau_{с,г,п} - 0,5}{27,5} \right)^n \right], \quad (23)$$

где $K_{C_{3A}}$ — рассчитывают по формуле (11);

— при $t_{ф,ц}$ — от 0 °С до 20 °С включ.

$$D_{ф,ц} = 0,15 + 4,25 \cdot 10^{-2} \cdot t_{ф,ц};$$

— при $t_{с,г,п}$ — от 0 °С до 20 °С включ.

$$D_{с,г,п} = 0,15 + 4,25 \cdot 10^{-2} \cdot t_{с,г,п};$$

— при $t_{ф,ц}$ — св. 20 °С до 50 °С

$$D_{ф,ц} = 1 + 7 \cdot 10^{-2} \cdot (t_{ф,ц} - 20);$$

— при $t_{с,г,п}$ — св. 20 °С до 50 °С

$$D_{с,г,п} = 1 + 7 \cdot 10^{-2} \cdot (t_{с,г,п} - 20);$$

$$C_{ф,ц} = 0,7 + 9,5 \cdot 10^{-2} t_{ф,ц}^{0,385};$$

$$C_{с,г,п} = 0,7 + 9,5 \cdot 10^{-2} t_{с,г,п}^{0,385};$$

(26)

$\tau_{ф,ц}$ — продолжительность выдерживания распалубленных изделий в формовочном цехе при температуре $t_{ф,ц}$;

$\tau_{с,г,п}$ — продолжительность выдерживания распалубленных изделий на складе готовой продукции при температуре $t_{с,г,п}$;

n — величина, принимаемая равной:

$n = 0,458$ — при температуре окружающей среды от $0\text{ }^{\circ}\text{C}$ до $20\text{ }^{\circ}\text{C}$ включ.;

$n = 0,180$ — то же св. $20\text{ }^{\circ}\text{C}$ “ $50\text{ }^{\circ}\text{C}$.

14.2.3 Рассчитывают продолжительность твердения бетона в нормально-влажностных условиях $\tau_{н,в}$ для достижения заданной отпускной прочности бетона по формуле

$$\tau_{н,в} = 1 + \ln \left(1 - \frac{P_{отп} \cdot 10^{-2} \cdot f_{с,кубе28,н,в} - f_{с,кубе1,н,в}}{f_{с,кубе2,н,в} - f_{с,кубе1,н,в}} \cdot (1 - e^{n_{н,в}}) \right) / n_{н,в}, \quad (27)$$

где $n_{н,в}$ — параметр, рассчитываемый по формуле (17).

14.2.4 Рассчитывают продолжительность выдерживания изделий на складе готовой продукции $\tau_{с,г,п}$ до достижения отпускной прочности бетона по формуле

$$\tau_{с,г,п} = \frac{\tau_{н,в} - \tau_{т,о} K_{f,t_{т,о}} - \tau_{ф,ц} K_{f,t_{ф,ц}}}{K_{f,t_{с,г,п}}}. \quad (28)$$

14.3 Примеры расчета режимов тепловлажностной обработки и последующего выдерживания изделий приведены в приложении В.

14.4 Рассчитанные режимы тепловлажностной обработки и последующего выдерживания изделий до выдачи в производство рекомендуется проверить в условиях заводской лаборатории и, при необходимости, откорректировать.

14.5 При расчете и назначении производственных режимов тепловлажностной обработки допускается использовать другие методики расчета, проверенные в условиях производства.

15 Расчет рациональных режимов тепловлажностной обработки изделий в газозадушенной среде

15.1 Установки для тепловлажностной обработки бетонных и железобетонных изделий в среде продуктов сгорания природного газа (ПСПГ) включают следующие элементы: камеру тепловлажностной обработки; теплогенераторы; системы газоснабжения, вентиляции, обеспечения безопасной работы теплогенераторов.

15.2 Для тепловлажностной обработки изделий на предприятиях по производству сборного железобетона могут быть созданы новые или реконструированы действующие пропарочные камеры как в цехах, так и на полигонах.

Проектирование, монтаж и эксплуатацию технологического оборудования тепловлажностной обработки бетона в среде ПСПГ необходимо осуществлять в соответствии с ТКП 45-1.03-85, ТКП 45-4.03-267, [2].

15.3 Проектирование новых или реконструкцию действующих установок следует осуществлять на основе современных технических решений, обеспечивающих эффективную теплоизоляцию стен, днища и крышки камеры, а также надежную герметизацию гидрозатворов.

15.4 Каждую камеру тепловлажностной обработки оборудуют одним или несколькими теплогенераторами. Использование одного теплогенератора для обслуживания нескольких камер не рекомендуется.

15.5 Количество теплогенераторов n , шт., необходимых для обслуживания одной камеры, определяют по формуле

$$n = \frac{P_{\text{треб}}}{P_{\text{ном}}}, \quad (29)$$

где $P_{\text{треб}}$ — требуемая тепловая мощность, МДж/ч;

$P_{\text{ном}}$ — номинальная тепловая мощность теплогенератора, МДж/ч.

Требуемую тепловую мощность $P_{\text{треб}}$ определяют из условия обеспечения заданных параметров режима тепловлажностной обработки; ее допускается находить по формуле

$$P_{\text{треб}} = \frac{QV_6}{\tau_{\text{т,о,а}}}, \quad (30)$$

где Q — расчетный удельный расход тепловой энергии на процесс тепловлажностной обработки, МДж/м³;

V_6 — объем бетона в камере, м³;

$\tau_{\text{т,о,а}}$ — продолжительность активного периода тепловлажностной обработки, ч.

Расчетный удельный расход тепловой энергии на процесс тепловлажностной обработки определяется из теплового баланса для каждой конкретной камеры по действующим нормам для наиболее холодного времени года.

Объем бетона в камере в случае колебания коэффициента заполнения полезного объема камеры принимают по максимальному расчетному значению.

Продолжительность активного периода тепловлажностной обработки (время работы теплогенератора) определяют как суммарную продолжительность периодов нагрева и изотермического выдерживания.

Расчетное значение требуемого количества теплогенераторов округляют до большего целого числа.

15.6 Ямные камеры, длина которых превышает 12 м, независимо от результатов расчета, снабжают не менее чем двумя теплогенераторами.

15.7 Теплогенераторы целесообразно располагать вдоль стены камеры, вплотную к ней.

15.8 Не допускается размещать детали теплогенератора, системы рециркуляции, элементы газопроводов и системы автоматики выше верхнего уровня камеры при снятой крышке.

15.9 При открытом расположении теплогенераторов на полигонах необходимо предусмотреть защитный козырек для укрытия их от атмосферных воздействий.

15.10 Для обеспечения нормальной циркуляции теплоносителя необходимо предусмотреть следующие зазоры между формами с изделиями и ограждающими конструкциями камеры: у пола и стен камеры — 100–150 мм, у крышки — 150–250 мм, между днищем верхней формы и поверхностью нижележащего изделия — не менее 50 мм.

15.11 Назначение режимов тепловлажностной обработки

15.11.1 Изделия после формования необходимо выдержать в ямной камере до начала тепловлажностной обработки не менее 3 ч при температуре окружающего воздуха не ниже 10 °С. При температуре бетонной смеси 20 °С время предварительного выдерживания — 2 ч, при температуре 40 °С — 1 ч.

15.11.2 Изделия следует устанавливать в камеру тепловлажностной обработки в виде пакета с зазором между расположенными одна над другой формами 10 см, у пола — 15 см, у крышки — 5–25 см, у боковых стен — 10–15 см, у торцевой стены со стороны подачи нагретых газов из теплогенератора — 40–60 см, у противоположной торцевой стены — 10–15 см.

15.11.3 Коэффициент загрузки камеры должен быть не менее 0,1.

15.11.4 Температуру теплоносителя в камере следует повышать с уменьшающейся во времени скоростью: 60–100 °С/ч — в первые 0,5 ч, 30–40 °С/ч — в следующие 0,5 ч и 10–20 °С/ч — в последующие 2 ч.

Скорость подъема температуры среды в камере, как и при пропаривании, может быть постоянной, постоянно возрастающей, ступенчатой. Чем ниже относительная влажность среды, тем выше может быть скорость подъема температуры; при постоянном ее значении — может быть увеличена для тяжелых и легких конструкционных бетонов до 30–40 °С/ч, для мелкозернистых бетонов — до 20–30 °С/ч. При большей скорости подъема температуры среды для мелкозернистых бетонов после прогрева изделий до 30 °С–40 °С выдерживание должно составлять 1–1,5 ч.

Время подъема температуры среды в камере до 80 °С–90 °С должно быть не менее: 1,5 ч — при толщине изделий до 300 мм включ., 2,5 ч — при толщине изделий св. 300 мм.

15.11.5 Температура теплоносителя на выходе из теплогенератора должна быть не более 160 °С.

15.11.6 Ямные камеры тепловлажностной обработки должны работать под разрежением от 5 до 15 Па.

Разрежение в камере регулируют шибером, установленным на вентиляционном вытяжном патрубке камеры.

15.11.7 Режимы тепловлажностной обработки должны быть отработаны на каждом предприятии из расчета достижения заданной распалубочной прочности бетона.

15.12 Общие правила безопасной эксплуатации установок

15.12.1 Изготовление, монтаж и отладку теплогенераторов осуществляют в соответствии с [2] и [3].

15.12.2 Эксплуатация нагревателя и панели приборов допускается при температуре окружающего воздуха от минус 15 °С до 40 °С, щита контроля и управления — от 5 °С до 40 °С.

15.12.3 Теплогенератор устанавливают на бетонном фундаменте. Для камер периодического действия высота теплогенератора не должна превышать высоту камеры при снятой крышке.

15.12.4 Газопроводы теплогенератора по окончании монтажных работ должны быть продуты сжатым воздухом при снятой горелке, а монтажные стыки — проверены на герметичность.

15.12.5 Первичный пуск теплогенератора осуществляет специализированная организация или потребитель по инструкции, утвержденной главным инженером предприятия, лицом, прошедшим специальное обучение и сдавшим экзамен.

15.12.6 Монтаж установки прогрева необходимо осуществлять в полном соответствии с проектом.

15.12.7 Щит контроля и управления, приборную панель располагают в освещенных местах, удобных для обслуживания, но не далее чем 6 м от теплогенератора. Расстояние от них до ближайшего оборудования со стороны обслуживания должно быть не менее 1 м.

15.12.8 Щит контроля и управления, приборная панель, вентилятор и сам теплогенератор должны быть заземлены алюминиевым проводом сечением не менее 4 мм² или стальным прутком диаметром не менее 6 мм.

15.12.9 Металлические элементы щита и внутрищитовые конструкции, предназначенные для крепления приборов, должны иметь надежный металлический контакт (без краски и масел) между собой, а также с корпусом щита, обеспечивающий надежную и постоянную электрическую цепь между всеми элементами конструкции.

15.12.10 Приборы, имеющие специальные выводы «Земля», необходимо заземлять медными проводами сечением не менее 1,5 мм².

15.12.11 К работе с теплогенераторами допускаются лица не моложе 18 лет, обученные работе с ними, прошедшие медицинское освидетельствование и сдавшие экзамены на право обслуживания газового оборудования и электрооборудования.

15.12.12 Работа теплогенераторов осуществляется под надзором оператора. Допускается обслуживание одним оператором не более 10 теплогенераторов типа ТОК-1 или 20 теплогенераторов типа ТОК-1А.

15.12.13 Обслуживающему персоналу запрещается оставлять без присмотра работающие теплогенераторы, а также эксплуатировать их при наличии неисправностей.

15.12.14 Перед розжигом горелки теплогенератора следует убедиться, что системы автоматики безопасности, вентиляции и рециркуляции исправны, горелочный тоннель не имеет околосов, трещин или оплавлений.

15.12.15 Крышку камеры тепловлажностной обработки снимают только с разрешения оператора после надлежащей вентиляции камеры.

15.12.16 На рабочем месте оператора должна быть вывешена схема газоснабжения и производственная инструкция по эксплуатации, утвержденная руководителем предприятия.

15.12.17 Участок, где расположены теплогенераторы, должен быть огражден; доступ к нему посторонних лиц категорически запрещен.

15.12.18 Необходимо ежемесячно проверять исправность системы аварийного контроля и сигнализации.

15.12.19 Уровень шума от теплогенератора при работе не должен превышать 85 дБ согласно санитарным нормам для производственных помещений.

15.12.20 Газопроводы к теплогенераторам следует размещать таким образом, чтобы исключить их повреждение (в проемах колонн, бороздах стен и т. д.) транспортируемыми грузами.

15.12.21 Магистральный газопровод природного газа и газопроводы щита-распределителя должны быть окрашены в желтый цвет.

15.12.22 Теплогенераторы допускается устанавливать в производственных помещениях, отнесенных по пожарной опасности к категории Г или Д, а также вне помещений.

15.12.23 Запрещается перемещать грузы кранами непосредственно над теплогенераторами.

15.12.24 Запрещается нахождение людей и размещение грузов на крышках камер с работающими теплогенераторами.

15.12.25 Запрещается розжиг теплогенератора при нахождении крана над установкой прогрева.

- 15.12.26** Подача газа в горелку теплогенератора должна быть немедленно прекращена при:
- неисправности системы автоматики безопасности;
 - отсутствии разрежения;
 - неисправностях в системах вентиляции, рециркуляции;
 - отсутствии герметичности газоходов;
 - неисправностях шиберов, невозможности их фиксации и обнаружении утечек газа;
 - наличии окол, трещин или оплавлений горелочного тоннеля;
 - выбивании пламени в смотровой лючок, увеличении шума;
 - появлении вибраций при работе теплогенератора.
- 15.12.27** Повторный розжиг разрешается только после выявления и устранения неисправностей.

16 Расчет рациональных режимов беспрогревного выдерживания изделий

16.1 Режимы беспрогревного выдерживания изделий для достижения распалубочной, передаточной и отпускной прочности бетона рекомендуется применять, как правило, в летний период года при температуре бетонной смеси и окружающей среды в формовочном цехе не ниже 15 °С. При этом должны быть выполнены технико-экономические обоснования эффективности применения режимов беспрогревного выдерживания изделий с учетом возможных дополнительных затрат на увеличение расхода цемента, применение химических добавок, дополнительное выдерживание распалубленных изделий в формовочном цехе и на складах готовой продукции.

16.2 При подборе состава бетона для режимов беспрогревного выдерживания изделий рекомендуется учитывать влияние на интенсивность набора прочности бетоном в условиях низких температур окружающей среды таких существенных факторов, как активность цемента в возрасте 1, 2 и 28 сут; удельное содержание цемента в бетоне; водоцементное отношение без учета воды, поглощенной заполнителем; вид и свойства химических добавок, оказывающих влияние на водопотребность бетона; степень гидратации цемента и выделение экзотермического тепла; сроки и условия твердения бетона до достижения заданных показателей качества, включая удельную металлоемкость технологической оснастки, степень термоизоляции камер выдерживания изделий, коэффициент их заполнения.

16.3 Исходными данными для расчета рациональных режимов беспрогревного выдерживания изделий являются:

- состав бетона в соответствии с СТБ 1182, с учетом требований 16.2 настоящего пособия;
- минералогический и вещественный состав цемента, его активность в возрасте 1, 2 и 28 сут;
- удельная металлоемкость технологической оснастки;
- среднее содержание арматуры в изделиях;
- коэффициент заполнения камер выдерживания изделий;
- начальная температура бетонной смеси;
- распалубочная, передаточная и отпускная прочность бетона, в процентах от требуемой;
- температурные условия выдерживания изделий после распалубки.

16.4 Расчет рациональных режимов беспрогревного выдерживания изделий в камерах тепло-влажностной обработки или в технологической оснастке до достижения распалубочной или передаточной прочности бетона, а также последующего выдерживания в формовочном цехе или на складе готовой продукции до достижения отпускной прочности бетона производят с использованием зависимостей, представленных в разделе 14. Допускается также производить расчеты по другим методикам, проверенным в условиях производства. Для этой цели производят расчет средней температуры выдерживания в камерах тепловлажностной обработки или в технологической оснастке в следующей последовательности.

16.4.1 Подбирают состав бетона по СТБ 1182, с учетом 16.2 настоящего пособия.

16.4.2 Определяют характеристики активности применяемого цемента $F_{ц1}$ и $F_{ц2}$, его минералогический и вещественный состав, а также удельную поверхность по данным завода-изготовителя.

16.4.3 Рассчитывают водоцементное отношение W_6 без учета воды, поглощенной заполнителем, по формулам (2) и (3).

16.4.4 Рассчитывают ориентировочную среднюю температуру беспрогревного выдерживания изделий в камерах тепловлажностной обработки или в технологической оснастке t'_{cp} , °С, по формуле

$$t'_{cp} = t_{6,см} + \Delta t_{M1} + 2 \cdot 10^{-2} \cdot (Ц_{cp} - 300) - 0,85 \cdot (M_{cp} - 1), \quad (31)$$

где $t_{6,см}$ — начальная температура бетонной смеси, °С;

Δt_{M1} — приращение температуры изделий с модулем поверхности M_{cp} , равным 1; принимают по таблице 22;

$\rho_{\text{ср}}$ — среднее содержание цемента в бетоне, кг/м³;

$M_{\text{ср}}$ — средний модуль поверхности, равный отношению суммы площадей охлаждаемых поверхностей к объему изделий в плотном теле, м⁻¹.

Таблица 22

Наличие в бетоне химических добавок	Значение $\Delta t_{\text{м1}}$, °С
Бетон без химических добавок или с химическими добавками-пластификаторами	10
СН; ГО	12
ПВК; ХК; ПВК + (С-3)	15

16.4.5 Рассчитывают значения температурных функций K_t по формулам:

— при $t'_{\text{ср}}$ от 0 °С до 20 °С включ.

$$K_t = 2^{(t'_{\text{ср}} - 20)/\Delta E}, \quad (32)$$

где ΔE — характерная разность температур, °С; для пуццоланового портландцемента принимают равной 4,3 °С; для портландцемента с минеральными добавками шлака и трепела вычисляют по формуле

$$\Delta E = 11,7 - 16,5r_{\text{д}}, \quad (33)$$

здесь $r_{\text{д}}$ — относительное массовое содержание минеральной добавки;

— при $t'_{\text{ср}}$ св. 20 °С до 100 °С

$$K_t = \frac{1 + 0,5 \cdot \left[1 - \exp(-0,16 \cdot (t'_{\text{ср}} - 20)) \right]}{\eta_t^2 + \frac{K \cdot (1 - \eta_t^3)}{t'_{\text{ср}}}}, \quad (34)$$

где η_t — вязкость воды при температуре $t'_{\text{ср}}$, МПа·с; принимают по приложению Г;

K — коэффициент, учитывающий влияние вида и содержания добавок в портландцементе на скорость гидратации; принимают:

для портландцемента — $K = 4$;

для портландцемента с пуццолановой добавкой:

в количестве 4 %–5 % — $K = 3$;

в количестве 10 %–14 % — $K = 0$;

для пуццоланового портландцемента — $K = -3$;

для шлакопортландцемента — $K = -2$.

Для портландцемента с другим содержанием минеральных добавок трепела и шлака коэффициент K следует вычислять по формуле

$$K = 4 - 15r_{\text{д}}, \quad (35)$$

где $r_{\text{д}}$ — относительное массовое содержание минеральной добавки.

16.4.6 По рабочим чертежам на изделия рассчитывают среднее содержание арматуры $G_{\text{с,ср}}$, кг/м³, в изделиях, размещаемых в одной камере или в технологической оснастке.

16.4.7 По техническим характеристикам форм и технологической оснастки рассчитывают среднюю массу теплоизоляции $G_{\text{из,ср}}$ и конструкций форм $G_{\text{ф,ср}}$, приведенную к 1 м³ бетона.

16.4.8 Рассчитывают среднюю теплоемкость бетонной смеси $c_{\text{б,см,ср}}$, кДж/(кг·°С), изделий, размещаемых в одной камере или в технологической оснастке, по формуле

$$c_{\text{б,см,ср}} = \frac{0,837 \cdot (\rho_{\text{ср}} + \rho_{\text{п,ср}} + \rho_{\text{н,ср}} + \rho_{\text{ш,ср}}) + 4,2\rho_{\text{ср}}}{\rho_{\text{б,см,ср}}}, \quad (36)$$

где $\rho_{ср}$, $\rho_{пср}$, $\rho_{н,ср}$, $\rho_{щср}$, $\rho_{вср}$ — среднее содержание цемента, песка, тонкодисперсного наполнителя, щебня или гравия и воды соответственно, кг/м³;
 $\rho_{б,см,ср}$ — средняя плотность бетонной смеси, кг/м³.

16.4.9 Рассчитывают среднюю начальную температуру бетонной смеси $t_{б,н,ср}$ с учетом теплоемкости арматуры, форм и технологической оснастки по формуле

$$t_{б,н,ср} = \frac{c_{б,см,ср} \rho_{б,см,ср} t_{б,см} + (c_s G_{с,ср} + c_{из,ср} G_{из,ср} + c_{ф} G_{ф,ср}) \cdot t_{ф,ц}}{c_{б,см,ср} \rho_{б,см,ср} + c_s G_{с,ср} + c_{из,ср} G_{из,ср} + c_{ф} G_{ф,ср}}, \quad (37)$$

где c_s — удельная теплоемкость арматурной стали, равная 0,48, кДж/(кг·°С);
 $c_{из,ср}$ — средняя удельная теплоемкость изоляционного материала форм и технологической оснастки (для минеральной ваты $c_{из,ср} = 0,754$), кДж/(кг·°С);
 $c_{ф}$ — удельная теплоемкость материала форм и технологической оснастки (для металлических форм и оснастки принимают равной 0,48, для деревянных — 2,52), кДж/(кг·°С);
 $t_{ф,ц}$ — температура воздуха в формовочном цехе, °С.

16.4.10 Рассчитывают значение удельного экзотермического тепловыделения портландцемента при твердении бетона в нормальных температурно-влажностных условиях в течение 1 сут. В качестве приближенного значения допускается рассчитывать тепловыделение $q_{н1}$, кДж/кг, для портландцемента ПЦ 400-Д20 по формуле

$$q_{н1} = 97 K_{fM1}. \quad (38)$$

16.4.11 Расчет удельного экзотермического тепловыделения цемента в течение 1 сут $q_{н1}$, кДж/кг, с учетом минералогического и вещественного состава, удельной поверхности, водоцементного отношения W_6 производят по формуле

$$q_{н1} = \frac{q_1 K_1 C_3 A + q_2 K_2 C_4 AF + q_3 K_3 C_3 S + q_4 K_4 C_2 S}{C_3 A + C_4 AF + C_3 S + C_2 S} \cdot (1 - r_d) \cdot \varphi_{SO_3} \varphi_S \varphi_{W_6} K_{fM1}, \quad (39)$$

где q_1, q_2, q_3, q_4 — удельное тепловыделение минералов клинкера при нормальных температурно-влажностных условиях твердения, кДж/кг, равное:

для $C_3 A$ — $q_1 = 832$;
 “ $C_4 AF$ — $q_2 = 420$;
 “ $C_3 S$ — $q_3 = 504$;
 “ $C_2 S$ — $q_4 = 250$;

K_1, K_2, K_3, K_4 — коэффициенты, характеризующие степень гидратации минералов клинкера ($C_3 A, C_4 AF, C_3 S$ и $C_2 S$) за 1 сут твердения бетона в нормальных температурно-влажностных условиях; соответственно вычисляют по формулам:

$$K_1 = 0,52 \cdot \left(1 - 0,1 \cdot \frac{C_3 S - 8}{52} \right), \quad (40)$$

$$K_2 = 0,2 \cdot \left(1,1 + 7,5 \cdot 10^{-3} \cdot (68 - C_3 S) \right), \quad (41)$$

$$K_3 = 0,16 + 0,29 \cdot \frac{C_3 A}{C_4 AF}, \quad (42)$$

$$K_4 = 0,1 \cdot \left[0,42 \cdot \left(1 - \frac{C_3 A - 1}{40} \right) + \frac{C_3 A - 1}{40} \right]; \quad (43)$$

$\varphi_{SO_3}, \varphi_S, \varphi_{W_6}$ — функции, отражающие влияние на кинетику гидратации цемента соответственно содержания гипса, удельной поверхности цемента, водоцементного отношения; определяют по следующим формулам:

$$\varphi_{SO_3} = 0,803 + 0,132 \cdot \frac{C_3 A - 2}{12} + \left[0,043 \cdot \frac{C_3 A - 2}{12} + 0,132 \cdot \left(1 - \frac{C_3 A - 2}{12} \right) \right] \cdot SO_3, \quad (44)$$

$$\varphi_S = 1 + 0,815 \cdot \left[1 - \exp \left(-4,2 \cdot 10^{-3} \cdot (S_{уд} - 320) \right) \right], \quad (45)$$

здесь $S_{уд}$ — удельная поверхность цемента, m^2/kg ; принимают по данным завода-изготовителя или определяют по ГОСТ 310.2. Допускается также рассчитывать удельную поверхность цемента по формуле

$$S_{уд} = \frac{0,126 \cdot 10^6}{\rho_{ц} \cdot \left(0,384 - \frac{K_{н,г} - K_{д,i} r_{д,i}}{1 - r_{д,i}} \right)}, \quad (46)$$

$r_{д,i}$ — относительное массовое содержание i -й минеральной добавки в цементе;
 $K_{д,i}$ — коэффициент для конкретных видов минеральных добавок; принимают равным для шлака, трепела, опоки, пемзы соответственно 0,37; 0,31; 0,49; 0,6;

$$\varphi_{W_6} = 1 + 1,5 \cdot 10^{-2} \cdot \left[1 - \exp(10 \cdot (0,5 - W_6)) \right]; \quad (47)$$

$K_{f,M1}$ — функциональный коэффициент прочности модифицированного бетона в возрасте 1 сут при нормальных условиях твердения; определяют в соответствии с приложением Д.

16.4.12 Удельное тепловыделение портландцемента при твердении бетона в течение 1 сут в температурных условиях, отличных от нормальных, $q_{т1}$, kJ/kg , рассчитывают по формуле

$$q_{т1} = 580 \cdot \left[1 - \exp \left(K_i \ln \left(1 - \frac{q_{н1}}{580} \right) \right) \right]. \quad (48)$$

16.4.13 Рассчитывают приращение температуры бетона в изделиях за 1 сут Δt , $^{\circ}C$, по формуле

$$\Delta t = \frac{K_n q_{т1} \zeta_{ср}}{c_{б,см,ср} \rho_{б,см,ср} + c_s G_{s,ср} + c_{из,ср} G_{из,ср} + c_{ф} G_{ф,ср}}, \quad (49)$$

где K_n — коэффициент, учитывающий теплопотери в окружающую среду, равный:

- 1 — при выдерживании форм, теплоизолируемых слоем минеральной ваты толщиной от 4 до 6 см, в закрытых камерах периодического действия;
- 0,95 — в камерах непрерывного действия в теплоизолированных формах и в камерах периодического действия в нетеплоизолированных формах;
- 0,9 — в нетеплоизолированных формах, выдерживаемых в цехе и в камерах непрерывного действия.

16.4.14 Рассчитывают среднюю температуру бетона $t_{ср}$, $^{\circ}C$, при выдерживании в течение 1 сут по формуле

$$t_{ср} = t_{б,н,ср} + 0,5 \Delta t. \quad (50)$$

16.4.15 Сопоставляют рассчитанную среднюю температуру выдерживания бетона с ориентировочной средней температурой беспрогревного выдерживания, определенной по 16.4.4. Расчет признают удовлетворительным, если сопоставляемые температуры отличаются не более чем на ± 5 $^{\circ}C$. В противном случае расчет средней температуры следует повторить при новом значении ориентировочной температуры, равной среднему значению из принятой по 16.4.4 и полученной в результате первого расчета.

16.4.16 Рассчитывают общую продолжительность выдерживания изделий в камерах или в технологической оснастке для достижения распалубочной прочности $\tau_{выд}$ по формулам (4) – (9), (14) – (17). При этом в формуле (15) обозначение $\tau_{т,о}$ заменяют на $\tau_{выд}$, $\tau_{н,в,э,т,о}$ — на $\tau_{н,в}$, коэффициент K_{f,t,τ,m_t} — на $K_{f,t_{выд}}$, который рассчитывают по формулам (22) – (26). При этом $\tau_{пр}$ принимают равным 1 сут.

16.4.17 Расчет продолжительности последующего выдерживания изделий для достижения отпускной прочности бетона выполняют по приложению В.

16.4.18 Пример расчета режимов беспрогревного выдерживания изделий приведен в приложении Е.

17 Расчет теплового баланса и эффективности применения энергосберегающих методов тепловлажностной обработки изделий

17.1 Экономичность тепловых установок и принятых режимов тепловлажностной обработки изделий следует определять по коэффициенту полезного использования тепловой энергии η , вычисляемому по формуле

$$\eta = \frac{Q_n}{Q_n + Q_{н,п}}, \quad (51)$$

где Q_n — полезный расход тепловой энергии на разогрев бетона (с учетом тепловыделения цемента), арматуры, металла форм и металлических элементов в камере, МДж/м³;

$Q_{н,п}$ — суммарные непроизводительные потери тепла, МДж/м³.

17.2 Значения Q_n рекомендуется определять в зависимости от класса бетона, вида цемента и металлоемкости форм по данным таблиц 23, 24, 25, которые рассчитаны исходя из начальной температуры бетона и форм t_n , равной 15 °С.

При другой начальной температуре данные таблиц следует умножать на коэффициент $K_{t,n}$, определяемый по формуле

$$K_{t,n} = \frac{t - t_n}{t - 15}, \quad (52)$$

где t — температура разогрева бетона и форм, °С.

Для промежуточных классов бетона данные таблиц 23 и 24 определяют по интерполяции.

Таблица 23

Класс бетона	Расход тепловой энергии, МДж/м ³ , для разогрева бетона на тяжелых заполнителях, с учетом тепловыделения цемента, до температуры, °С					
	40	50	60	70	80	85
C ¹² / ₁₅	$\frac{54}{65}$	$\frac{75}{90}$	$\frac{92}{110}$	$\frac{109}{130}$	$\frac{126}{151}$	$\frac{134}{160}$
C ¹⁶ / ₂₀	$\frac{52}{60}$	$\frac{71}{81}$	$\frac{88}{101}$	$\frac{100}{115}$	$\frac{113}{130}$	$\frac{121}{140}$
C ²⁵ / ₃₀	$\frac{50}{56}$	$\frac{67}{75}$	$\frac{80}{90}$	$\frac{96}{101}$	$\frac{105}{117}$	$\frac{109}{125}$
C ³⁰ / ₃₇	$\frac{48}{52}$	$\frac{63}{69}$	$\frac{75}{82}$	$\frac{84}{90}$	$\frac{92}{100}$	$\frac{96}{105}$

Примечание — В числителе приведены значения для портландцемента марок 400–500, в знаменателе — для шлакопортландцемента марок 400–500.

Таблица 24

Класс бетона	Расход тепловой энергии, МДж/м ³ , для разогрева легкого бетона, с учетом тепловыделения цемента, до температуры, °С					
	40	50	60	70	80	85
B5	$\frac{30}{34}$	$\frac{42}{47}$	$\frac{51}{57}$	$\frac{60}{67}$	$\frac{70}{79}$	$\frac{78}{88}$
B15	$\frac{46}{50}$	$\frac{60}{66}$	$\frac{72}{79}$	$\frac{85}{93}$	$\frac{100}{110}$	$\frac{108}{119}$

Окончание таблицы 24

Класс бетона	Расход тепловой энергии, МДж/м ³ , для разогрева легкого бетона, с учетом тепловыделения цемента, до температуры, °С					
	40	50	60	70	80	85
В30	$\frac{43}{51}$	$\frac{56}{67}$	$\frac{67}{78}$	$\frac{77}{90}$	$\frac{90}{105}$	$\frac{95}{112}$
В37	$\frac{42}{52}$	$\frac{53}{66}$	$\frac{62}{77}$	$\frac{70}{87}$	$\frac{80}{100}$	$\frac{84}{105}$

Примечание — В числителе приведены значения для портландцемента марок 400–500, в знаменателе — для шлакопортландцемента марок 400–500.

Таблица 25

Масса металла форм, т, на 1 м ³ бетона	Расход тепловой энергии, МДж/м ³ , для разогрева металла до температуры, °С					
	40	50	60	70	80	85
2	29	42	54	67	80	84
3	42	59	75	96	113	121
4	54	80	100	121	146	159
5	67	96	126	155	180	192
6	84	113	151	188	214	226

17.3 Непроизводительные удельные потери тепла при тепловлажной обработке изделий с применением термосных режимов $Q_{н,п}$, МДж/м³, определяют путем суммирования отдельных компонентов теплового баланса за полный цикл тепловлажной обработки:

$$Q_{н,п} = K_{т,н} K_{к} \cdot \frac{q_1 F_1 + q_2 F_2 + q_3 F_3 + q_4 F_4 + q_5 F_5}{V_6}, \quad (53)$$

где $K_{к}$ — коэффициент, учитывающий потери тепла с конденсатом; определяют по таблице 26;

F_1, F_2, F_3, F_4, F_5 — площадь поверхности, м², соответственно наружных стен блока камер выше нулевой отметки пола, наружных стен блока камер ниже нулевой отметки пола, днища, крышки, перегородок;

q_1, q_2, q_3, q_4, q_5 — удельные потери тепловой энергии, приходящиеся на 1 м² поверхности соответствующих отдельных ограждающих конструкций при различных температурах разогрева изделий, МДж/м²;

V_6 — объем бетона изделий в плотном теле, м³, в блоке камер.

Таблица 26

Температура разогрева t , °С	40	50	60	70	80	85
Коэффициент $K_{к}$	1,030	1,040	1,045	1,055	1,065	1,070

17.4 Удельные потери тепловой энергии q_1 – q_5 в нетеплоизолированных камерах определяют по таблицам 27 и 28.

Таблица 27

Ограждающие конструкции	Компоненты тепловых потерь	Расход тепловой энергии, МДж/м ² , на разогрев и компенсацию потерь при остывании ограждающих конструкций из тяжелого бетона при разогреве изделий до температуры, °С					
		40	50	60	70	80	85
Наружные стены выше нулевой отметки пола при длительности перерывов, ч: 5 15	q_1	16,7	17,6	18,2	18,8	19,2	19,5
	q'_1	22,2	25,5	29,3	31,8	33,9	35,0
Наружные стены ниже нулевой отметки пола	q_2	10,5	11,7	13,0	14,0	15,5	15,9
Днище	q_3	10,5	11,7	13,0	14,0	15,5	15,9
Крышка	q_4	5,9	6,3	6,7	7,1	7,7	8,0
Перегородки при длительности перерывов, ч: 5 15	q_5	7,1	9,6	12,6	15,1	18,0	19,7
	q'_5	12,6	17,6	22,6	28,0	32,6	35,6

Таблица 28

Ограждающие конструкции	Компоненты тепловых потерь	Расход тепловой энергии, МДж/м ² , на разогрев и компенсацию потерь при остывании ограждающих конструкций из керамзитобетона при разогреве изделий до температуры, °С					
		40	50	60	70	80	85
Наружные стены выше нулевой отметки пола при длительности перерывов, ч: 5 15	q_1	8,4	9,2	10,5	11,3	12,6	13,2
	q'_1	10,8	12,1	13,4	14,6	15,9	16,3
Наружные стены ниже нулевой отметки пола	q_2	8,0	8,4	8,8	9,6	10,9	11,7
Днище: из керамзитобетона из керамзитобетонного пустотного настила с подсыпкой керамзитового гравия	q_3	8,0	8,4	8,8	9,6	10,9	11,7
	q'_3	9,2	10,5	12,1	13,4	15,5	16,3
Крышка	q_4	5,9	6,3	6,7	7,1	7,7	8,0
Перегородки при длительности перерывов, ч: 5 15	q_5	5,4	7,5	9,6	11,7	14,2	15,1
	q'_5	7,5	10,5	13,4	16,3	19,2	20,9

17.5 При наличии внутренней тепловой изоляции ограждающих конструкций удельные потери тепловой энергии рассчитывают с учетом поправочных коэффициентов, вычисляемых в следующей последовательности.

17.5.1 Рассчитывают термическое сопротивление элементов ограждающей конструкции R_k , $m^2 \cdot ^\circ C / Вт$, по формуле

$$R_k = \sum_{i=1}^n \frac{\delta_i}{\lambda_i}, \tag{54}$$

где δ_i — толщина i -го слоя ограждающей конструкции, м;

λ_i — коэффициент теплопроводности материала i -го слоя ограждающей конструкции, $Вт/(м \cdot ^\circ C)$; принимаемый по ТКП 45-2.04-43.

17.5.2 Если ограждающая конструкция с теплоизоляцией включает замкнутые воздушные прослойки, дополнительное термическое сопротивление каждой прослойки назначают в соответствии с ТКП 45-2.04-43.

17.5.3 Определяют поправочные коэффициенты к компонентам удельных тепловых потерь $q_1 - q_5$ по таблице 29.

Таблица 29

R_k , $m^2 \cdot ^\circ C / Вт$	0	0,1	0,2	0,4	0,6	0,8	1,0	1,2	1,4	1,6	1,8
Поправочный коэффициент K	1,00	0,64	0,47	0,32	0,25	0,20	0,17	0,15	0,13	0,11	0,10

17.6 Общий расход тепловой энергии при тепловлажностной обработке изделий с применением термосных режимов $Q_{т,р}$, $МДж/м^3$, рассчитывают по формуле

$$Q_{т,р} = Q_n + Q_{н,п}. \tag{55}$$

17.7 Температуру разогрева бетона при тепловлажностной обработке изделий с применением термосных режимов ориентировочно определяют согласно данным таблицы 30 в зависимости от группы цемента, класса бетона, требуемой оборачиваемости камер в сутки n , распалубочной прочности бетона P_p в процентах от $f_{c,cube28,н,в}$ и показателя A , характеризующего длительность остывания разогретого блока камер с изделиями.

Таблица 30

Класс бетона	Распалубочная прочность P_p , процент от $f_{c,cube28,н,в}$	Температура разогрева бетона, $^\circ C$, при значениях показателя A		
		10–40	41–80	81–150
1-я группа цементов при оборачиваемости камер в сутки $n = 1$				
$C^{12}/_{15}$	50	60	55	50
	60	75	70	65
	70	—	—	80
$C^{16}/_{20}$	50	50	45	40
	60	65	60	55
	70	80	75	70
$C^{25}/_{30}$	50	40	35	30
	60	50	45	40
	70	65	60	55
$C^{30}/_{37}$	50	35	30	25
	60	45	40	35
	70	55	50	45

Продолжение таблицы 30

Класс бетона	Распалубочная прочность P_p , процент от $f_{c,cube28,н.в}$	Температура разогрева бетона, °С, при значениях показателя А		
		10–40	41–80	81–150
2-я группа цемента при оборачиваемости камер в сутки $n = 1$				
C ¹² / ₁₅	50	75	70	60
	60	—	80	70
C ¹⁶ / ₂₀	50	60	55	45
	60	75	70	65
	70	—	85	60
C ²⁵ / ₃₀	50	45	50	40
	60	60	55	50
	70	80	75	70
C ³⁰ / ₃₇	50	40	35	30
	60	50	45	40
	70	70	65	60
3-я группа цемента при оборачиваемости камер в сутки $n = 1$				
C ¹² / ₁₅	50	85	75	65
	60	—	—	80
C ¹⁶ / ₂₀	50	75	70	65
	60	—	80	75
C ²⁵ / ₃₀	50	65	60	50
	60	80	70	60
	70	—	80	75
C ³⁰ / ₃₇	50	55	50	40
	60	70	60	50
	70	80	75	65
1-я группа цемента при оборачиваемости камер в сутки $n = 1,5$				
C ¹² / ₁₅	50	75	70	70
	60	—	85	80
C ¹⁶ / ₂₀	50	70	65	60
	60	80	75	75
C ¹⁶ / ₂₀	50	70	65	60
	60	80	75	75
C ³⁰ / ₃₇	50	45	40	40
	60	60	55	50
	70	80	75	70
2-я группа цемента при оборачиваемости камер в сутки $n = 1,5$				
C ¹² / ₁₅	50	85	80	75

Окончание таблицы 30

Класс бетона	Распалубочная прочность P_p , процент от $f_{c,cube28,н.в}$	Температура разогрева бетона, °С, при значениях показателя А		
		10–40	41–80	81–150
C ¹⁶ / ₂₀	50	80	75	70
	60	—	—	85
C ²⁵ / ₃₀	50	70	65	65
	60	85	80	75
C ³⁰ / ₃₇	50	50	45	45
	60	70	65	60
3-я группа цемента при оборачиваемости камер в сутки $n = 1,5$				
C ¹⁶ / ₂₀	50	—	85	80
	60	—	—	85
C ²⁵ / ₃₀	50	80	75	70
	60	—	—	85
C ³⁰ / ₃₇	50	70	65	60
	60	85	80	75

Примечание — Приведенные в таблице значения температуры разогрева бетона приняты из условия испытания контрольных образцов-кубов через 0,5 ч после окончания тепловлажностной обработки.

17.8 Показатель длительности остывания блока камер А рассчитывают по формуле

$$A = \frac{c_6 \rho_6 V_6 + c_M \rho_M V_M + c_{o,k} \rho_{o,k} V_{o,k}}{3,6 \cdot (K_1 F_1 + K_2 F_2 + K_3 F_3 + K_4 F_4)}, \quad (56)$$

где c_6, ρ_6, V_6 — соответственно удельная теплоемкость, кДж/(кг·°С), принимаемая по ТКП 45-2.04-43; плотность, кг/м³, и объем бетона изделий в плотном теле, м³, в блоке камер;

c_M, ρ_M, V_M — то же, для металла блока камер;

$c_{o,k}, \rho_{o,k}, V_{o,k}$ — то же, для ограждающих конструкций блока камер;

K_1, F_1 — соответственно коэффициент теплопередачи, Вт/(м²·°С), и площадь поверхности наружных стен блока камер выше нулевой отметки пола, м²;

K_2, F_2 — то же, для наружных стен ниже нулевой отметки пола;

K_3, F_3 — то же, для днища блока камер;

K_4, F_4 — то же, для крышек блока камер.

Объем металла в блоке камер $V_M, м^3$, рекомендуется рассчитывать по формуле

$$V_M = \frac{m_{\phi} + m_{кр} + m_{п} + m_{с.о}}{\rho_M}, \quad (57)$$

где $m_{\phi}, m_{кр}, m_{п}, m_{с.о}$ — масса в блоке камер металла форм, крышек, стоек пакетировщиков (направляющих), стальной обшивки теплоизоляции ограждений соответственно, кг.

Значения коэффициентов теплопередачи $K_1–K_4$ для неутепленных ограждающих конструкций приведены в таблице 31.

Таблица 31 — Коэффициент теплопередачи ограждающих конструкций

Коэффициент теплопередачи	Элементы ограждающих конструкций камер	Значения коэффициентов теплопередачи, Вт/(м ² ·°С), для ограждающих конструкций из	
		тяжелого бетона	керамзитобетона
K_1	Наружные стены выше нулевой отметки пола	5,8	2,6

Окончание таблицы 31

Коэффициент теплопередачи	Элементы ограждающих конструкций камер	Значения коэффициентов теплопередачи, Вт/(м ² ·°С), для ограждающих конструкций из	
		тяжелого бетона	керамзитобетона
K_2	Наружные стены ниже нулевой отметки пола	2,3	2,2
K_3	Днище: из бетона пустотный настил	2,3	2,2
		1,3	—
K_4	Крышка	5,8	5,8

В случае утепления внутренних поверхностей ограждающих конструкций из тяжелого бетона слоями изоляции значения коэффициентов теплопередачи принимают по таблице 32. При этом термическое сопротивление R_k вычисляют — по формуле (54), а общий расход тепловой энергии — по формуле (55).

Таблица 32

Материал ограждающих конструкций	Коэффициенты теплопередачи	Значения коэффициентов теплопередачи, Вт/(м ² ·°С), при термическом сопротивлении R_k , м ² ·°С/Вт							
		0	0,2	0,4	0,6	0,8	1,0	1,2	1,4
Тяжелый бетон	K_1	5,8	2,7	1,8	1,3	1,0	0,9	0,7	0,6
	K_2 и K_3	2,3	1,6	1,2	1,0	0,8	0,7	0,6	0,6
Керамзитобетон	K_1	2,6	1,7	1,3	1,0	0,9	0,7	0,6	0,6
	K_2 и K_3	2,2	1,6	1,2	1,0	0,8	0,7	0,6	0,6

17.9 Применение энергосберегающих методов тепловлажностной обработки изделий должно сопровождаться мероприятиями по нормализации технологического теплоснабжения, включающими в себя:

- паспортизацию действующих тепловых установок на предприятии и расчет агрегатных технологических норм тепловой энергии;
- стабилизацию работы системы теплоснабжения предприятия путем установки на теплопроводах теплоизоляции и регуляторов давления пара на магистральных теплопроводах. Настройку регуляторов давления пара рекомендуется производить из условия поддержания давления пара перед камерами, кассетами и термоформами не более 0,3 МПа (2 ати);
- оборудование каждого ввода в тепловую установку дроссельными диафрагмами по приложению Ж;
- устранение утечек пара в паропроводах, запорной арматуре и через неуплотнения в тепловых установках;
- обеспечение работоспособности устройств для отвода и возврата конденсата из тепловых установок.

17.10 Обеспечение заданного температурного режима тепловлажностной обработки, позволяющего получить требуемые качественные характеристики бетона изделий, может быть осуществлено с применением:

- автоматизированных систем управления и программного регулирования температуры и прочности изделий;
- дроссельных диафрагм, обеспечивающих подачу в тепловые установки расчетного количества тепловой энергии (при отсутствии систем автоматического контроля и регулирования).

При применении термосных режимов с использованием систем автоматического регулирования температурный датчик должен регистрировать температуру изделий. С этой целью регулятор следует настраивать с учетом коррекции между температурой среды и температурой изделия, определяемой отдельно в каждом конкретном случае.

17.11 Для контроля температуры рекомендуют использовать термометры сопротивления и термопары по действующим ТНПА.

Контрольные датчики температуры необходимо устанавливать в местах, где температуру среды в тепловой установке можно считать средней. В ямных камерах датчики устанавливают в специальных нишах внутри камеры на половине ее высоты, в месте, исключающем прямое попадание на них потока пара. В камерах непрерывного действия (вертикальных или горизонтальных) контрольный датчик устанавливают в начале зоны с максимальной температурой среды, по возможности на уровне изделия.

При прогреве изделий через паровые рубашки контрольный датчик температуры допускается помещать на линии отвода конденсата не далее 0,5 м от формы.

Для гарантии постоянного нахождения датчика в проточном конденсате на линии отвода конденсата за датчиком должен быть установлен конденсатоотводчик или обратный клапан.

Если контрольный датчик показывает температуру выше 95 °С, то это свидетельствует о непосредственном попадании на него струи пара и необходимо принять соответствующие меры, например уменьшить подачу пара.

Как исключение допускается производить замер температуры в камерах с помощью ртутного термометра или термощупа.

17.12 При всех способах контроля оператор заносит в журнал сведения о времени загрузки камеры (установки), длительности отдельных периодов температурного режима, времени открытия камеры или выгрузки изделий из тепловой установки.

В зимнее время оператор регистрирует не реже чем 1 раз в смену и записывает в журнал температуру воздуха в цехе, где хранятся распалубленные изделия.

17.13 Примеры расчета теплового баланса и эффективности применения энергосберегающих методов тепловой обработки изделий приведены в приложении К.

18 Контроль прочности бетона при тепловлажностной обработке

18.1 Контроль качества бетона изделий на предприятии сборных бетонных и железобетонных изделий должен включать:

- пооперационный контроль всех производственных процессов, влияющих на требуемые свойства бетона изделий, стабильность и однородность его качества;
- выходной контроль качества бетона изделий, обеспечивающий недопущение к отгрузке потребителю изделий, не отвечающих требованиям действующих ТНПА или технических условий.

Контроль прочности бетона изделий, подвергаемых тепловлажностной обработке, производят в соответствии с требованиями ГОСТ 13015.1 со следующими особенностями для различных видов тепловых установок.

Пооперационный контроль должен сочетаться с максимальной автоматизацией управления всеми технологическими операциями при изготовлении изделий.

При тепловлажностной обработке изделий осуществляют контроль за:

- работой всей системы парового обеспечения;
- состоянием ограждающих конструкций камер пропаривания;
- состоянием трубопроводов тепловых установок;
- исправной работой устройств, обеспечивающих возврат или удаление конденсата из камер пропаривания и тепловых отсеков форм;
- состоянием и нормальной работой программных регуляторов температуры;
- исправной работой устройств дистанционного замера и регистрации температурного режима в камерах.

Все замеченные неисправности в системе тепловлажностной обработки изделий необходимо зафиксировать в сменном журнале предприятия.

18.2 Контроль за температурным режимом в камерах тепловлажностной обработки изделий и в других тепловых установках необходимо осуществлять непрерывно при помощи дистанционных регистрирующих или показывающих приборов, датчики которых следует располагать в защитных нишах в средней части камер.

Допускается производить замер температуры в камере ртутным термометром со 100-градусной шкалой и удлинненным капилляром, опускаемым в камеру через специальное отверстие в крышке или стенке камеры, закрываемое пробкой. Отсчет температуры при этом следует производить в момент нахождения ртутного баллона термометра в паровой или паровоздушной среде камеры.

18.3 При любых способах контроля оператор заносит в журнал время загрузки камеры (установки), длительность предварительного выдерживания, режим тепловлажностной обработки, время открытия камеры и выгрузки из нее изделий.

В зимний период года оператор регистрирует не реже чем 1 раз в смену и записывает в журнал температуру воздуха в помещении, где производят распалубку изделий.

18.4 Для контроля отпускной и передаточной прочности бетона не реже чем 1 раз в смену отбирают пробы бетона, состоящие из одной или нескольких серий контрольных образцов для каждого установленного срока их испытаний из одной пробы бетона.

18.5 При тепловлажностной обработке изделий в камерах периодического действия с применением изотермических режимов контрольные образцы-кубы следует устанавливать в специальные ниши, оборудованные в стенах камер, или на форме верхнего изделия.

18.6 При применении термосных и беспрогревных режимов эти образцы необходимо устанавливать внутри рабочего объема камеры, например на форме верхнего изделия или на специальных площадках, пристроенных к стенкам (нишам) камеры. Устанавливать контрольные образцы в нишу стен камер при тепловлажностной обработке изделий по термосным и беспрогревным режимам запрещается.

18.7 При тепловлажностной обработке изделий в камерах непрерывного действия контрольные образцы-кубы следует устанавливать на формах-вагонетках с изделиями.

18.8 При тепловлажностной обработке изделий в кассетах необходимо иметь в виду, что прочность бетона в наиболее слабых (краевых) зонах панелей, как правило, выше, чем у контрольных образцов-кубов, устанавливаемых в специальных нишах в паровых отсеках или на верхних торцах изделий под колпаком. В связи с этим к значениям прочности контрольных образцов-кубов, испытываемых через 0,5–4,0 ч с момента их распалубки, рекомендуется вводить коэффициенты: 1,15 — при их прогреве в нишах и 1,3 — при прогреве под колпаком.

18.9 При тепловлажностной обработке изделий в термоформах контрольные образцы прогревают в специальных нишах-карманах, расположенных в торцах термоформ. При контроле прочности бетона изделий после завершения их тепловлажностной обработки к значениям прочности этих образцов, испытываемых через 0,5–4,0 ч с момента распалубки, рекомендуется вводить коэффициент 1,15.

18.10 Контрольные образцы бетона, из которого изготовлены изделия, подвергаемые тепловлажностной обработке, должны твердеть до момента испытаний в условиях, аналогичных условиям твердения бетона изделий.

18.11 Для определения прочности бетона при передаче на него предварительного напряжения арматуры контрольные образцы необходимо испытывать в сроки, соответствующие моменту передачи на бетон изделий усилий напряжения.

18.12 Образцы, предназначенные для определения отпускной прочности бетона, после их тепловлажностной обработки следует хранить до момента испытаний в условиях, аналогичных условиям хранения изделий в данный период, или вместе с изделиями.

18.13 Фактическая средняя величина прочности всех серий контрольных образцов, характеризующих прочность бетона по ГОСТ 10180 и ГОСТ 13015.1, должна быть не менее нормируемой согласно ТНПА или проектной документации на данный вид изделий.

18.14 Если при отсутствии контроля и регулирования температурного режима контрольные образцы-кубы после тепловлажностной обработки не набирают заданную прочность, то прочность бетона изделий должна быть установлена неразрушающими методами в соответствии с ГОСТ 17624. Если и в этом случае прочность бетона не отвечает заданным требованиям, изделия должны быть дополнительно выдержаны в тепловых установках без подачи пара.

18.15 Если толщина изделия отличается от размера ребра контрольных образцов-кубов более чем в 3 раза, то режимы тепловлажностной обработки изделий необходимо корректировать опытным путем с применением неразрушающих методов контроля.

Приложение А
(справочное)

Ориентировочные физико-технические характеристики производителей цемента Республики Беларусь

Таблица А.1

Вид цемента и предприятие-изготовитель	Минералогический состав клинкера, %				SO ₃ , %	Активные минеральные добавки, %	Удельная поверхность S _{уд} , м ² /кг	Нормальная густота, %	Группа по эффективности пропаривания	Активность цемента, МПа	
	C ₃ S	C ₂ S	C ₃ A	C ₄ AF						F _{т1}	F _{т2}
ПЦ 550-Д0 ОАО «Красносельск-стройматериалы»	57-58	18-19	4,5-5,1	13-14	1,5-3,5	—	290-320	23-25	2	20	30
ПЦ 500-Д0 ОАО «Красносельск-стройматериалы»	57-58	18-19	4,5-5,1	13-14	1,5-3,5	—	290-320	23-25	2	14	21
ПЦ 500-Д0 ПРУП «Белорусский цементный завод»	61-62	15-16	6-7	13-14	1,8	—	300-330	26-27	1	18	25
ПЦ 500-Д0 ПРУП «Кричев-цементношифер»	58-61	13-15	6-8	14-16	1,5-3,5	—	260-310	24,5-26,5	2	14	20
ПЦ 500-Д20 ОАО «Красносельск-стройматериалы»	57-58	18-19	4,5-5,1	13-14	1,5-3,5	Шлак 18-19	290-320	23-25	2	11,5	18
ПЦ 500-Д20 ПРУП «Белорусский цементный завод»	61-62	15-16	6-7	13-14	1,8	Шлак 18-19	300-330	26-27	1	13	20
ПЦ 400-Д20 ПРУП «Кричев-цементношифер»	58-61	13-15	6-8	14-16	1,5-3,5	Шлак 5-20	293-338	25-27	3	10,5	16,5

**Приложение Б
(справочное)**

**Характеристики водопоглощения плотных мелкого
и крупного заполнителей**

Таблица Б.1 — Данные для расчета водопоглощения мелкого заполнителя

Фракция песка, мм	Водопоглощение песков $W_{i,м}$, %	
	из отсевов дробления	природных и обогащенных
От 5,00 до 2,500 включ.	0,75	1,59
Св. 2,50 “ 1,200 “	0,66	1,26
“ 1,20 “ 0,600 “	0,61	0,82
“ 0,60 “ 0,300 “	0,56	0,58
“ 0,30 “ 0,150 “	0,38	0,35
“ 0,15 “ 0,088 “	0,18	0,31

Таблица Б.2 — Данные для расчета водопоглощения крупного заполнителя

Наименование заполнителя	Водопоглощение пор $W_{i,кп}$, %, при размере фракции, мм			
	40–60	20–40	10–20	5–10
Гранитный щебень	0,50	0,50	0,42	0,40
Базальтовый щебень	1,40	1,40	1,40	1,29
Известковый щебень	1,09	1,10	1,95	0,80
Щебень из песчаника	4,60	4,52	4,92	4,16
Речной гравий	1,00	1,00	0,90	0,80

Водопоглощение мелкого и крупного заполнителей определяют по формуле

$$W_{м(кп)} = 0,01 \sum_{i=1}^n P_{i,м(кп)} \cdot W_{i,м(кп)}, \quad (Б.1)$$

где $P_{i,м(кп)}$ — процентное содержание i -й фракции (по расसेву);

$W_{i,м(кп)}$ — водопоглощение i -й фракции, %; определяют по данным таблиц Б.1 и Б.2.

Примечание — Таблицы Б.1 и Б.2 заимствованы из [2].

Приложение В (справочное)

Примеры расчета режимов тепловлажностной обработки и последующего выдерживания изделий

В.1 Требуется рассчитать режим тепловлажностной обработки железобетонных изделий и продолжительность последующего выдерживания.

В.1.1 Исходные данные:

— класс бетона — $C^{20}/_{25}$;

— цемент ПЦ 500-Д0;

— щебень фракции 5–20 мм, $\rho_{щ} = 2700 \text{ кг/м}^3$; $W_{щ} = 0,49 \%$;

— песок, $\rho_{п} = 2650 \text{ кг/м}^3$; $W_{п} = 0,68 \%$;

— состав бетона: Ц = 320 кг/м^3 ; П = 770 кг/м^3 ; Щ = 1120 кг/м^3 ; В = 190 кг/м^3 ;

— толщина изделий — 160–300 мм;

— начальная температура бетонной смеси $t_{н}$ — 15 °С;

— температура окружающей среды в формовочном цехе $t_{ф,ц}$ — 22 °С;

— температура окружающей среды при выдерживании изделий на складе готовой продукции $t_{с,г,п}$ — 18 °С;

— начальная прочность бетона на сжатие, достигнутая в период предварительного выдерживания в течение 2 ч ($\tau_{пр,в} = 2 \text{ ч}$), — в пределах от 0,2 до 0,4 МПа;

— относительная распалубочная прочность бетона P_p — 50 % от $f_{с,кубе28,н,в}$;

— относительная отпускная прочность бетона $P_{отп}$ — 70 % от $f_{с,кубе28,н,в}$.

В.1.2 Рассчитывают количество воды, поглощенной заполнителем, и водоцементное отношение W_6 по формулам (2) и (3):

$$V_n = (1120 \cdot 0,49 + 770 \cdot 0,68) \cdot 10^{-2} = 11 \text{ кг/м}^3;$$

$$W_6 = \frac{190 - 11}{320} = 0,56.$$

В.1.3 Рассчитывают объемную концентрацию цементного теста в бетоне по формуле (4):

$$m_t = 1 - \frac{770}{2650} - \frac{1120}{2700} = 0,295.$$

В.1.4 Рассчитывают значения функциональных коэффициентов Φ_{f1} и Φ_{f2} по формулам (6) и (7):

$$\Phi_{f1} = (-435 \cdot 0,56^3 + 705 \cdot 0,56^2 - 365 \cdot 0,56 + 57,8) \cdot 0,295 - 7,22 \cdot 0,56 + 5,15 = 0,545;$$

$$\Phi_{f2} = 2,57 - 3,9 \cdot (0,56 - 0,3)^{0,55} - 3,3 \cdot (0,56 - 0,144) \cdot (0,295 - 0,2) = 0,58.$$

В.1.5 Рассчитывают значения прочности бетона $f_{с,кубе1,н,в}$ и $f_{с,кубе2,н,в}$ по формулам (8) и (9) и приложению А:

$$f_{с,кубе1,н,в} = 14 \cdot 0,545 = 7,6 \text{ МПа};$$

$$f_{с,кубе2,н,в} = 21 \cdot 0,58 = 12,2 \text{ МПа}.$$

В.1.6 Принимают ориентировочное время тепловлажностной обработки изделий по 7.13 — $\tau_{пр} = 0,63 \text{ сут}$ и среднюю температуру тепловлажностной обработки по 7.8 – 7.12 — $t_{ср} = 45 \text{ °С}$.

В.1.7 Рассчитывают значение функционального коэффициента K_{f,t,τ,m_t} по формулам (10) – (13):

$$K_{f,t,\tau,m_t} = 1 \cdot \left[7,2 - 20 \cdot 0,295 + 3,2 \cdot 10^{-3} \cdot (24 - 15)^{3,22} \right] = 4,9,$$

где $K_{C_3A} = 1$ — при содержании C_3A от 3 % до 5 %;

$$b = -4,67 \cdot 10^{-2} \cdot (0,295 - 0,21) \cdot (45 - 30)^{0,25} + 0,11 \cdot 0,295^{0,8} - 30,4 \cdot 10^{-3} = 3,2 \cdot 10^{-3};$$

$$n = 2,72 + 0,084 \cdot (45 - 30)^{0,655} = 3,22.$$

В.1.8 Рассчитывают требуемую прочность бетона в возрасте 28 сут по формуле (14):

$$f_{c,cube28,н,в} = \frac{25}{1 - 1,64 \cdot 0,135} = 32,1 \text{ МПа.}$$

В.1.9 Рассчитывают общую продолжительность тепловлажностной обработки по формулам (15) – (17):

$$n_{н,в} = \ln\left(1 - \frac{12,2 - 7,6}{32,1 - 7,6}\right) = -0,206;$$

$$\tau_{н,в,э,т,о} = \frac{1 + \ln\left(1 - \frac{50 \cdot 10^{-2} \cdot 32,1 - 7,6}{12,2 - 7,6} \cdot (1 - e^{-0,206})\right)}{-0,206} = 3,05 \text{ сут;}$$

$$\tau_{т,о} = \frac{3,05}{4,9} = 0,62 \text{ сут.}$$

В.1.10 Принимают продолжительность предварительного выдерживания изделий по (7.5) — $\tau_{пр,в} = 2$ ч; скорость подъема температуры среды в камере согласно 7.6 – 7.9 — $v_n = 20$ °С/ч; температура бетона в момент распалубки согласно 7.16 — $t_p = 40$ °С; скорость снижения температуры среды в камере согласно 7.12 — $v_{ост} = 3$ °С/ч.

В.1.11 Рассчитывают продолжительность отдельных периодов тепловлажностной обработки изделий по формулам (18) – (20):

$$\tau_n = \frac{45 + 15 - 15}{20} = 2,3 \text{ ч;}$$

$$\tau_{ост} = \frac{45 + 15 - 40}{3} = 6,7 \text{ ч;}$$

$$\tau_{из} = 0,62 \cdot 24 - 2 - 2,3 - 6,7 = 4 \text{ ч.}$$

В.1.12 Рассчитывают температуру среды в камере при изотермическом прогреве изделий по формуле (21):

$$t_{из} = \frac{45 \cdot 0,62 \cdot 24 - 15 \cdot (2 + 0,5 \cdot 2,3) - 0,5 \cdot 40 \cdot 6,7}{0,5 \cdot 2,3 + 4 + 0,5 \cdot 6,7} = 58 \text{ °С.}$$

В.1.13 Принимают продолжительность выдерживания изделий в формовочном цехе $\tau_{ф,ц} = 0,5$ сут при температуре окружающей среды 22 °С и на складе готовой продукции — $\tau_{с,р,п} = 2$ сут при температуре окружающей среды 18 °С.

В.1.14 Рассчитывают значения коэффициентов $K_{f,t_{ф,ц}}$ и $K_{f,t_{с,р,п}}$ по формулам (22) – (26):

$$C_{ф,ц} = 0,7 + 9,5 \cdot 10^{-2} \cdot 22^{0,385} = 1,01;$$

$$C_{с,р,п} = 0,7 + 9,5 \cdot 10^{-2} \cdot 18^{0,385} = 0,99;$$

$$D_{ф,ц} = 1 + 7 \cdot 10^{-2} \cdot (22 - 20) = 1,14;$$

$$D_{с,р,п} = 0,15 + 4,25 \cdot 10^{-2} \cdot 18 = 0,92;$$

$$K_{f,t_{ф,ц}} = 1 \cdot \left[1,14 + (1,01 - 1,14) \cdot \left(\frac{0,5 - 0,5}{27,5} \right)^{0,18} \right] = 1,14;$$

$$K_{f,t_{с,р,п}} = 1 \cdot \left[0,92 + (0,99 - 0,92) \cdot \left(\frac{2 - 0,5}{27,5} \right)^{0,458} \right] = 0,93.$$

В.1.15 Рассчитывают значение $\tau_{н,в}$ по формуле (27):

$$\tau_{н,в} = \frac{1 + \ln \left(1 - \frac{70 \cdot 10^{-2} \cdot 32,1 - 7,6}{12,2 - 7,6} \cdot (1 - e^{-0,206}) \right)}{-0,206} = 5,5 \text{ сут.}$$

В.1.16 Рассчитывают продолжительность выдерживания изделий на складе готовой продукции по формуле (28):

$$\tau_{с,г,п} = \frac{5,5 - 0,31 \cdot 9,95 - 0,5 \cdot 1,14}{0,93} = 2 \text{ сут.}$$

В.2 Требуется рассчитать режим тепловлажностной обработки предварительно напряженных железобетонных изделий и продолжительность последующего выдерживания.

В.2.1 Исходные данные:

- класс бетона — $C^{25}/_{30}$;
- цемент ПЦ 500-Д20;
- щебень фракции 5–20 мм, $\rho_{щ} = 2700 \text{ кг/м}^3$; $W_{щ} = 0,49 \%$;
- песок, $\rho_{п} = 2650 \text{ кг/м}^3$; $W_{п} = 0,68 \%$;
- состав бетона: Ц = 280 кг/м³; П = 834 кг/м³; Щ = 1146 кг/м³; В = 147 кг/м³;
- толщина изделий — 160–300 мм;
- начальная температура бетонной смеси $t_{н}$ — 15 °С;
- температура окружающей среды в формовочном цехе $t_{ф,ц}$ — 22 °С;
- температура окружающей среды при выдерживании изделий на складе готовой продукции $t_{с,г,п}$ — 18 °С;
- начальная прочность бетона на сжатие, достигнутая в период предварительного выдерживания в течение 1 ч ($\tau_{пр,в} = 1 \text{ ч}$), — в пределах от 0,2 до 0,4 МПа;
- относительная передаточная прочность бетона $P_{п}$ — 70 % от $f_{с,cube28,н,в}$;
- относительная отпускная прочность бетона $P_{отп}$ — 80 % от $f_{с,cube28,н,в}$.

В.2.2 Рассчитывают количество воды, поглощенной заполнителем, и водоцементное отношение W_6 по формулам (2) и (3):

$$B_{п} = (1146 \cdot 0,49 + 834 \cdot 0,68) \cdot 10^{-2} = 11 \text{ кг/м}^3;$$

$$W_6 = \frac{147 - 11}{280} = 0,485.$$

В.2.3 Рассчитывают объемную концентрацию цементного теста в бетоне по формуле (4):

$$m_{т} = 1 - \frac{834}{2650} - \frac{1146}{2700} = 0,261.$$

В.2.4 Рассчитывают значения функциональных коэффициентов Φ_{f1} и Φ_{f2} по формулам (6) и (7):

$$\Phi_{f1} = (-435 \cdot 0,485^3 + 705 \cdot 0,485^2 - 365 \cdot 0,485 + 57,8) \cdot 0,261 - 7,22 \cdot 0,485 + 5,15 = 0,862;$$

$$\Phi_{f2} = 2,57 - 3,9 \cdot (0,485 - 0,3)^{0,55} - 3,3 \cdot (0,485 - 0,144) \cdot (0,261 - 0,2) = 0,961.$$

В.2.5 Рассчитывают значения прочности бетона $f_{с,cube1,н,в}$ и $f_{с,cube2,н,в}$ по формулам (8) и (9) и приложению А:

$$f_{с,cube1,н,в} = 11,5 \cdot 0,862 = 9,9 \text{ МПа};$$

$$f_{с,cube2,н,в} = 18 \cdot 0,961 = 17,3 \text{ МПа}.$$

В.2.6 Принимают ориентировочное время тепловлажностной обработки изделий по 7.13 — $\tau_{пр} = 0,55 \text{ сут}$ и среднюю температуру тепловлажностной обработки по 7.8 – 7.12 — $t_{ср} = 50 \text{ °С}$.

П2-2018 к ТКП 45-5.03-307-2017

В.2.7 Рассчитывают значение функционального коэффициента K_{f,t,τ,m_T} по формулам (10) – (13):

$$K_{f,t,\tau,m_T} = 1 \cdot \left[7,2 - 20 \cdot 0,261 + 1,48 \cdot 10^{-3} \cdot (24 - 13)^{3,32} \right] = 7,67,$$

где $K_{C_3A} = 1$ — при содержании C_3A от 3 % до 5 %;

$$b = -4,67 \cdot 10^{-2} \cdot (0,261 - 0,21) \cdot (50 - 30)^{0,25} + 0,11 \cdot 0,261^{0,8} - 30,4 \cdot 10^{-3} = 2,12 \cdot 10^{-3};$$

$$n = 2,72 + 0,084 \cdot (50 - 30)^{0,655} = 3,32.$$

В.2.8 Рассчитывают требуемую прочность бетона в возрасте 28 сут по формуле (14):

$$f_{c,cube28,H,B} = \frac{30}{1 - 1,64 \cdot 0,135} = 38,5 \text{ МПа.}$$

В.2.9 Рассчитывают общую продолжительность тепловлажностной обработки по формулам (15) – (17):

$$\eta_{H,B} = \ln \left(1 - \frac{17,3 - 9,9}{38,5 - 9,9} \right) = -0,299;$$

$$\tau_{H,B,\vartheta,T,O} = \frac{1 + \ln \left(1 - \frac{70 \cdot 10^{-2} \cdot 38,5 - 9,9}{17,3 - 9,9} \cdot (1 - e^{-0,299}) \right)}{-0,299} = 4,04 \text{ сут;}$$

$$\tau_{T,O} = \frac{4,04}{7,67} = 0,53 \text{ сут.}$$

В.2.10 Принимают продолжительность предварительного выдерживания изделий по 7.5 — $\tau_{пр,в} = 1$ ч; скорость подъема температуры среды в камере по 7.6 – 7.8 — $v_n = 20$ °C/ч; температуру бетона в момент распалубки по 7.16 — $t_p = 40$ °C; скорость снижения температуры среды в камере по 6.1 и 7.6 — $v_{ост} = 3$ °C/ч.

В.2.11 Рассчитывают продолжительность отдельных периодов тепловлажностной обработки изделий по формулам (18) – (20):

$$\tau_n = \frac{50 + 15 - 15}{20} = 2,5 \text{ ч;}$$

$$\tau_{ост} = \frac{50 + 15 - 40}{3} = 8,3 \text{ ч;}$$

$$\tau_{из} = 0,53 \cdot 24 - 1 - 2,5 - 8,3 = 0,9 \text{ ч.}$$

В.2.12 Рассчитывают температуру среды в камере при изотермическом прогреве изделий по формуле (21):

$$t_{из} = \frac{50 \cdot 0,53 \cdot 24 - 15 \cdot (1 + 0,5 \cdot 2,5) - 0,5 \cdot 40 \cdot 8,3}{0,5 \cdot 2,5 + 0,9 + 0,5 \cdot 8,3} = 69 \text{ °C.}$$

В.2.13 Принимают продолжительность выдерживания изделий в формовочном цехе $\tau_{ф,ц} = 0,5$ сут при температуре окружающей среды 22 °C и на складе готовой продукции — $\tau_{с,г,п} = 0,5$ сут при температуре окружающей среды 18 °C.

В.2.14 Рассчитывают значения коэффициентов $K_{f,t_{ф,ц}}$ и $K_{f,t_{с,г,п}}$ по формулам (22) – (23):

$$C_{ф,ц} = 0,7 + 9,5 \cdot 10^{-2} \cdot 22^{0,385} = 1,01;$$

$$C_{с,г,п} = 0,7 + 9,5 \cdot 10^{-2} \cdot 18^{0,385} = 0,99;$$

$$D_{ф,ц} = 1 + 7 \cdot 10^{-2} \cdot (22 - 20) = 1,14;$$

$$D_{с,г,п} = 0,15 + 4,25 \cdot 10^{-2} \cdot 18 = 0,92;$$

$$K_{r,t_{\phi,\psi}} = 1 \cdot \left[1,14 + (1,01 - 1,14) \cdot \left(\frac{0,5 - 0,5}{27,5} \right)^{0,18} \right] = 1,14;$$

$$K_{r,t_{c,r,\pi}} = 1 \cdot \left[0,92 + (0,99 - 0,92) \cdot \left(\frac{0,5 - 0,5}{27,5} \right)^{0,458} \right] = 0,935.$$

В.2.15 Рассчитывают значение $\tau_{н,в}$ по формуле (27):

$$\tau_{н,в} = \frac{1 + \ln \left(1 - \frac{80 \cdot 10^{-2} \cdot 38,5 - 9,9}{17,3 - 9,9} \cdot (1 - e^{-0,299}) \right)}{-0,299} = 5,4 \text{ сут.}$$

В.2.16 Рассчитывают продолжительность выдерживания изделий на складе готовой продукции по формуле (28):

$$\tau_{c,r,\pi} = \frac{5,4 - 0,53 \cdot 7,61 - 0,5 \cdot 1,14}{0,935} = 0,9 \text{ сут.}$$

**Приложение Г
(справочное)**

Вязкость воды при разной температуре

Таблица Г.1

Температура, °С	Вязкость, МПа·с	Температура, °С	Вязкость, МПа·с	Температура, °С	Вязкость, МПа·с	Температура, °С	Вязкость, МПа·с
20	1,0005	41	0,6439	62	0,4550	83	0,3436
21	0,9810	42	0,6321	63	0,4483	84	0,3395
22	0,9579	43	0,6207	64	0,4418	85	0,3355
23	0,9358	44	0,6097	65	0,4355	86	0,3315
24	0,9143	45	0,5988	66	0,4293	87	0,3276
25	0,8937	46	0,5883	67	0,4233	88	0,3239
26	0,8737	47	0,5782	68	0,4174	89	0,3202
27	0,8545	48	0,5683	69	0,4117	90	0,3165
28	0,8360	49	0,5588	70	0,4061	91	0,3180
29	0,8180	50	0,5494	71	0,4006	92	0,3095
30	0,8007	51	0,5404	72	0,3952	93	0,3060
31	0,7840	52	0,5315	73	0,3900	94	0,3027
32	0,7679	53	0,5229	74	0,3849	95	0,2994
33	0,7523	54	0,5146	75	0,3799	96	0,2962
34	0,7371	55	0,5064	76	0,3751	97	0,2930
35	0,7225	56	0,4985	77	0,3702	98	0,2899
36	0,7085	57	0,4907	78	0,3655	99	0,2868
37	0,6947	58	0,4832	79	0,3610	100	0,2838
38	0,6814	59	0,4759	80	0,3565		
39	0,6685	60	0,4688	81	0,3521		
40	0,6560	61	0,4618	82	0,3478		

Приложение Д
(справочное)

Значения и зависимости функциональных коэффициентов прочности модифицированного бетона
в возрасте 1, 2 и 28 сут при нормальных условиях твердения

Таблица Д.1

Условное обозначение или химическая формула модификаторов	Содержание модификаторов, % от Ц/В	$K_{f,IM1}$	$K_{f,IM2}$
С-3	— От 0,6 до 1,2	При $200 \leq C \leq 400$ $1,14 + 0,2C \cdot 10^{-3} - 0,7m_d \cdot 10^2$	При $200 \leq C \leq 400$ $1,1 + 0,2C \cdot 10^{-3} - 0,45m_d \cdot 10^2$
		При $400 \leq C \leq 650$ $1,56 + (1,9m_d \cdot 10^2 - 1) \cdot C \cdot 10^{-3} - 1,4m_d \cdot 10^2$	При $400 \leq C \leq 650$ $1,5 + (1,9m_d \cdot 10^2 - 1) \cdot C \cdot 10^{-3} - 1,15m_d \cdot 10^2$
ЛСТМ-2	— 0,2	0,90 при C_3A от 3 % до 5 %	0,95 при C_3A от 3 % до 5 %
		0,85 при C_3A от 5 % до 7 %	0,90 при C_3A от 5 % до 7 %
		0,80 при C_3A от 7 % до 9 %	0,95 при C_3A от 7 % до 9 %
ЛСТ	— От 0,15 до 0,25	$1 - 0,5m_d \cdot 10^2$	$1 - 0,45m_d \cdot 10^2$
ХК (CaCl ₂)	— 0,5	$\frac{1,10A}{1 - 1,8 \cdot 10^{-3} \cdot B}$	$\frac{1,10A}{1 - 1,3 \cdot 10^{-3} \cdot B}$
		$\frac{1,12A}{1 - 2,4 \cdot 10^{-3} \cdot B}$	$\frac{1,12A}{1 - 1,8 \cdot 10^{-3} \cdot B}$
		$\frac{1,24A}{1 - 1,9 \cdot 10^{-3} \cdot B}$	$\frac{1,24A}{1 - 1,4 \cdot 10^{-3} \cdot B}$

Окончание таблицы Д.1

Условное обозначение или химическая формула модификаторов	Содержание модификаторов, % от $\frac{Ц}{В}$	$K_{f,MI}$	$K_{f,IM2}$
НН ₁ (NaNO ₃)	$\frac{1,0}{—}$	$\frac{0,97A}{1-2,0 \cdot 10^{-3} \cdot B}$	$\frac{0,97A}{1-1,5 \cdot 10^{-3} \cdot B}$
	$\frac{2,0}{—}$	$\frac{1,02A}{1-2,0 \cdot 10^{-3} \cdot B}$	$\frac{1,02A}{1-2,0 \cdot 10^{-3} \cdot B}$
СН (Na ₂ SO ₄)	$\frac{1,0}{—}$	$\frac{0,7 + 3,75 \cdot 10^{-2} \cdot (15 - C_3A)}{1,0 - 0,75 \cdot 10^{-3} \cdot (C_3A - 1) \cdot B}$	$\frac{0,7 + 3,75 \cdot 10^{-2} \cdot (15 - C_3A)}{1,0 - 0,75 \cdot 10^{-3} \cdot (C_3A - 1) \cdot B}$
	$\frac{2,0}{—}$	$\frac{0,7 + 3,75 \cdot 10^{-2} \cdot (15 - C_3A)}{1,0 - 0,75 \cdot 10^{-3} \cdot (C_3A - 1) \cdot B}$	$\frac{0,7 + 3,75 \cdot 10^{-2} \cdot (15 - C_3A)}{1 - 0,8 \cdot 10^{-3} \cdot (3 + 0,15 \cdot C_3A) \cdot B}$
ПВК	$\frac{1,3}{—}$	0,25 + 2,85W ₆	0,77 + 1,25W ₆
ГО (NaCl)	$\frac{1,0}{—}$	$\frac{0,94A}{1-4 \cdot 10^{-3} \cdot B}$	$\frac{0,94A}{1-3 \cdot 10^{-3} \cdot B}$
	$\frac{2,0}{—}$	$\frac{0,95A}{1-4,8 \cdot 10^{-3} \cdot B}$	$\frac{0,95A}{1-3,6 \cdot 10^{-3} \cdot B}$
ГО+НН+ЛСТ (ЛМГ)	$\frac{0,15ЛСТ}{4ГО + 4НН}$	$1,4 - 40 \cdot (m_T - 0,3)^2$	1,1
<p><i>Примечания</i></p> <p>1 В представленных зависимостях функциональные коэффициенты А и В имеют следующий вид: $A = 0,9 + 4,7 \cdot 10^{-3} B$; $B = 75 - f_{c, cube28, H, B}$.</p> <p>2 m_T — содержание модификаторов в бетоне.</p>			

Приложение Е (справочное)

Пример расчета режимов беспрогревного выдерживания изделий

Е.1 Требуется рассчитать режим беспрогревного выдерживания железобетонной многпустотной плиты перекрытия с обычным армированием размерами 1,5×6,0 м и высотой 220 мм при следующих исходных данных:

- класс бетона — $C^{20}/_{25}$;
- цемент ПЦ 500-Д20, содержание $C_3S = 59,0\%$; $C_2S = 17,4\%$; $C_3A = 4,9\%$; $C_4AF = 14,5\%$; $SO_3 = 1,8\%$; $K_{ч,г} = 0,258$;
- гранитный щебень фракции 5–20 мм, $\rho_{щ} = 2700 \text{ кг/м}^3$; $W_{щ} = 0,45\%$;
- песок, $\rho_{п} = 2650 \text{ кг/м}^3$; $W_{п} = 0,85\%$;
- состав бетона: Ц = 280 кг/м^3 ; П = 880 кг/м^3 ; Щ = 1170 кг/м^3 ; ПВК = 3,7 кг/м^3 (1,3 % от массы цемента по сухому веществу); $B = 150$;
- начальная температура бетонной смеси $t_{б,см} = 18 \text{ }^\circ\text{C}$;
- температура окружающей среды в формовочном цехе $t_{ф,ц} = 20 \text{ }^\circ\text{C}$;
- удельная металлоемкость технологической оснастки $G_{ф,сп} = 2210 \text{ кг/м}^3$;
- среднее содержание арматуры в изделии $G_{с,сп} = 77 \text{ кг/м}^3$;
- относительная распалубочная прочность бетона $P_p = 50\%$ от $f_{с,cube28,н,в}$;
- относительная отпускная прочность бетона $P_{отп} = 80\%$ от $f_{с,cube28,н,в}$.

Е.2 Рассчитывают количество воды, поглощенной заполнителем, и водоцементное отношение W_6 по формулам (2) и (3):

$$B_n = (1170 \cdot 0,45 + 880 \cdot 0,85) \cdot 10^{-2} = 12,8 \text{ кг/м}^3;$$

$$W_6 = \frac{150 - 12,8}{280} = 0,49.$$

Е.3 Рассчитывают ориентировочную среднюю температуру беспрогревного выдерживания изделий в камерах тепловлажностной обработки или в технологической оснастке по формуле (31), определив для этого средний модуль поверхности, равный отношению суммы площадей охлаждаемых поверхностей к объему изделия в плотном теле:

$$M_{ср} = \frac{2 \cdot (1,5 \cdot 6 + 0,22 \cdot (1,5 + 6))}{0,22 \cdot 1,5 \cdot 6 - 7 \cdot 6 \cdot \pi \cdot 0,159^2} = 15 \text{ м}^{-1};$$

$$t'_{ср} = 18 + 15 + 2 \cdot 10^{-2} \cdot (280 - 300) - 0,85 \cdot (15 - 1) = 20,7 \text{ }^\circ\text{C}.$$

Е.4 Рассчитывают значение температурной функции K_t по формуле (34):

$$K_t = \frac{1 + 0,5 \cdot [1 - \exp(-0,16 \cdot (20,7 - 20))]}{0,995^2 + \frac{4 \cdot (1 - 0,995^3)}{20,7}} = 1,063.$$

Е.5 Рассчитывают среднюю теплоемкость бетонной смеси изделий, размещаемых в одной камере или в технологической оснастке, по формуле (36):

$$c_{б,см,ср} = \frac{0,837 \cdot (280 + 880 + 1170) + 4,2 \cdot 150}{280 + 880 + 1170 + 150} = 1,04 \text{ кДж/(кг} \cdot \text{ }^\circ\text{C)}.$$

Е.6 Рассчитывают среднюю начальную температуру бетонной смеси, арматуры, форм и технологической оснастки в изделиях по формуле (37):

$$t_{б,н,ср} = \frac{1,04 \cdot 2480 \cdot 18 + (0,48 \cdot 77 + 0,48 \cdot 2210) \cdot 20}{1,04 \cdot 2480 + 0,48 \cdot 77 + 0,48 \cdot 2210} = 18,6 \text{ }^\circ\text{C}.$$

Е.7 Рассчитывают значение удельного экзотермического тепловыделения цемента при твердении бетона в нормальных температурно-влажностных условиях в течение 1 сут, с учетом минералогического и вещественного состава, удельной поверхности, водоцементного отношения W_6 , по формулам (39) – (47):

$$q_{н1} = \frac{832 \cdot 0,47 \cdot 4,9 + 420 \cdot 0,23 \cdot 14,5 + 504 \cdot 0,26 \cdot 59 + 250 \cdot 0,05 \cdot 17,4}{4,9 + 14,5 + 59 + 17,4} \cdot (1 - 0,2) \cdot 1,034 \cdot 0,895 \cdot 0,998 \times$$

$$\times 1,642 = 142 \text{ кДж/кг};$$

$$K_1 = 0,52 \cdot \left(1 - 0,1 \cdot \frac{59 - 8}{52}\right) = 0,47;$$

$$K_2 = 0,2 \cdot (1,1 + 7,5 \cdot 10^{-3} \cdot (68 - 59)) = 0,23;$$

$$K_3 = 0,16 + 0,29 \cdot \frac{4,9}{14,5} = 0,26;$$

$$K_4 = 0,1 \cdot \left[0,42 \cdot \left(1 - \frac{4,9 - 1}{40}\right) + \frac{4,9 - 1}{40}\right] = 0,05;$$

$$\varphi_{SO_3} = 0,803 + 0,132 \cdot \frac{4,9 - 2}{12} + \left[0,043 \cdot \frac{4,9 - 2}{12} + 0,132 \cdot \left(1 - \frac{4,9 - 2}{12}\right)\right] \cdot 1,8 = 1,034;$$

$$\varphi_s = 1 + 0,815 \cdot \left[1 - \exp(-4,2 \cdot 10^{-3} \cdot (291 - 320))\right] = 0,895;$$

$$S_{уд} = \frac{0,126 \cdot 10^6}{3100 \cdot \left(0,384 - \frac{0,258 - 0,31 \cdot 0,2}{1 - 0,2}\right)} = 291 \text{ м}^2/\text{кг};$$

$$\varphi_{W_6} = 1 + 1,5 \cdot 10^{-2} \cdot \left[1 - \exp(10 \cdot (0,5 - 0,49))\right] = 0,998.$$

Е.8 Рассчитывают значение удельного тепловыделения портландцемента при твердении бетона в течение 1 сут в температурных условиях, отличных от нормальных, по формуле (48):

$$q_{t1} = 580 \cdot \left[1 - \exp\left(1,063 \cdot \ln\left(1 - \frac{143}{580}\right)\right)\right] = 150 \text{ кДж/кг}.$$

Е.9 Рассчитывают приращение температуры бетона в изделиях за 1 сут по формуле (49):

$$\Delta t = \frac{0,95 \cdot 150 \cdot 280}{1,04 \cdot 2480 + 0,48 \cdot 77 + 0,48 \cdot 2210} = 10,9 \text{ }^\circ\text{C}.$$

Е.10 Рассчитывают среднюю температуру бетона при выдерживании в течение 1 сут по формуле (50):

$$t_{cp} = 18,6 + 0,5 \cdot 10,9 = 24,0 \text{ }^\circ\text{C}.$$

Е.11 Сопоставляют рассчитанную среднюю температуру выдерживания бетона с ориентировочной температурой, определенной по Е.3. Расчет признается удовлетворительным, так как сопоставляемые температуры не отличаются более чем на $\pm 5 \text{ }^\circ\text{C}$.

Е.12 Рассчитывают объемную концентрацию цементного теста в бетоне по формуле (4):

$$m_r = 1 - \frac{880}{2650} - \frac{1170}{2700} = 0,235.$$

Е.13 Рассчитывают значения функциональных коэффициентов Φ_{f1} и Φ_{f2} по формулам (5) и (6):

$$\Phi_{f1} = (-435 \cdot 0,49^3 + 705 \cdot 0,49^2 - 365 \cdot 0,49 + 57,8) \cdot 0,235 - 7,22 \cdot 0,49 + 5,15 = 0,925;$$

$$\Phi_{f2} = 2,57 - 3,9 \cdot (0,49 - 0,3)^{0,55} - 3,3 \cdot (0,49 - 0,144) \cdot (0,235 - 0,2) = 0,973.$$

Е.14 Рассчитывают значения прочностей бетона $f_{c,cube1,н,в}$ и $f_{c,cube2,н,в}$ по формулам (8) и (9) и приложению А:

$$f_{c,cube1,н,в} = 11,5 \cdot 1,642 \cdot 0,925 = 17,5 \text{ МПа};$$

$$f_{c,cube2,н,в} = 18 \cdot 1,381 \cdot 0,973 = 24,2 \text{ МПа}.$$

Е.15 Рассчитывают требуемую прочность бетона в возрасте 28 сут по формуле (14):

$$f_{c,cube28,н,в} = \frac{25}{1 - 1,64 \cdot 0,135} = 32,1 \text{ МПа.}$$

Е.16 Рассчитывают значение функционального коэффициента $K_{f,t_{\text{выд}}}$ по формулам (22) – (26).

При этом $\tau_{\text{пр}}$ принимают равным 1.

$$D = 1 + 7 \cdot 10^{-2} \cdot (24 - 20) = 1,28;$$

$$C = 0,7 + 9,5 \cdot 10^{-2} \cdot 24^{0,385} = 1,023;$$

$$K_{f,t_{\text{выд}}} = 1 \cdot \left[1,28 + (1,023 - 1,28) \cdot \left(\frac{1 - 0,5}{27,5} \right)^{0,18} \right] = 1,156.$$

Е.17 Рассчитывают общую продолжительность выдерживания изделий в камерах или в технологической оснастке для достижения распалубочной прочности по формулам (15) – (17).

$$n_{н,в} = \ln \left(1 - \frac{24,2 - 17,5}{32,1 - 17,5} \right) = -0,613;$$

$$\tau_{н,в,э,т,о} = \frac{1 + \ln \left(1 - \frac{50 \cdot 10^{-2} \cdot 32,1 - 17,5}{24,2 - 17,5} \cdot (1 - e^{-0,613}) \right)}{-0,613} = 0,85 \text{ сут};$$

$$\tau_{\text{выд}} = \frac{0,85}{1,156} = 0,74 \text{ сут.}$$

Е.18 Принимают продолжительность выдерживания изделий в формовочном цехе $\tau_{ф,ц} = 0,5$ сут при температуре окружающей среды 20 °С и на складе готовой продукции $\tau_{с,г,п} = 1$ сут при температуре окружающей среды 18 °С.

Е.19 Рассчитывают значения коэффициентов $K_{f,t_{ф,ц}}$ и $K_{f,t_{с,г,п}}$ по формулам (22) – (26):

$$C_{ф,ц} = 0,7 + 9,5 \cdot 10^{-2} \cdot 20^{0,385} = 1,0;$$

$$C_{с,г,п} = 0,7 + 9,5 \cdot 10^{-2} \cdot 18^{0,385} = 0,99;$$

$$D_{ф,ц} = 1 + 7 \cdot 10^{-2} \cdot (20 - 20) = 1,0;$$

$$D_{с,г,п} = 0,15 + 4,25 \cdot 10^{-2} \cdot 18 = 0,92;$$

$$K_{f,t_{ф,ц}} = 1 \cdot \left[1,0 + (1,0 - 1,0) \cdot \left(\frac{0,5 - 0,5}{27,5} \right)^{0,18} \right] = 1;$$

$$K_{f,t_{с,г,п}} = 1 \cdot \left[0,92 + (0,99 - 0,92) \cdot \left(\frac{1,0 - 0,5}{27,5} \right)^{0,458} \right] = 0,93.$$

Ж.20 Рассчитывают значение $\tau_{н,в}$ по формуле (27):

$$\tau_{н,в} = \frac{1 + \ln \left(1 - \frac{80 \cdot 10^{-2} \cdot 32,1 - 17,5}{24,2 - 17,5} \cdot (1 - e^{-0,613}) \right)}{-0,613} = 2,345 \text{ сут.}$$

Е.21 Рассчитывают продолжительность выдерживания изделий на складе готовой продукции по формуле (28):

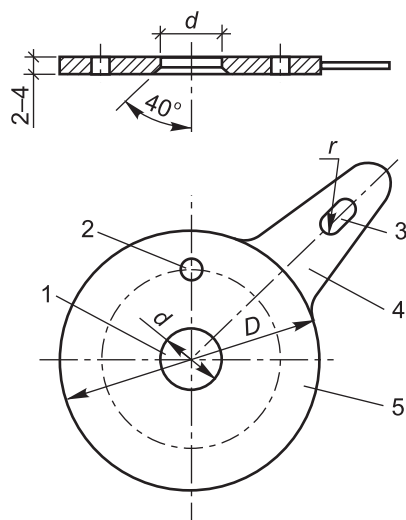
$$\tau_{с,г,п} = \frac{2,345 - 0,74 \cdot 1,156 - 0,5 \cdot 1}{0,927} = 1,1 \text{ сут.}$$

Приложение Ж (справочное)

Методика подбора и условия применения дроссельных диафрагм

Ж.1 Дроссельные диафрагмы предназначены для обеспечения дозированной расчетной подачи пара в тепловую установку в единицу времени.

Ж.2 Дроссельная диафрагма представляет собой стальную пластину толщиной от 2 до 4 мм, в которой выполнено отверстие, рассчитанное для пропускания требуемого количества пара (рисунок Ж.1).



1 — проходное отверстие диафрагмы; 2 — крепежное отверстие (четыре отверстия);
3 — клеймо; 4 — рукоятка; 5 — корпус (шайба)

Рисунок Ж.1 — Дроссельная диафрагма

Ж.3 Монтаж дроссельных диафрагм следует производить одновременно на всех тепловых установках, питающихся от каждого отдельного магистрального паропровода. В противном случае произойдет перераспределение давления, и пар будет поступать в значительно меньшем количестве в установки, оснащенные дроссельными диафрагмами, что приведет к недостаточному нагреву изделий.

Ж.4 Дроссельные диафрагмы устанавливают на паровых вводах в установки как при наличии автоматических систем регулирования температурного режима, так и без них. При применении автоматических систем регулирования диафрагму подбирают из условия максимального часового расхода пара. Дроссельные диафрагмы могут эффективно работать только при оснащении магистральных паропроводов регуляторами давления пара.

Ж.5 Для подбора диаметра отверстий дроссельных диафрагм первоначально определяют расчетный удельный расход тепловой энергии q , МДж/м³, в соответствии с 11.10.

Ж.6 По расчетному удельному расходу тепловой энергии рассчитывают часовой расход пара G , кг/ч, по формуле

$$G = \frac{qV_6 \cdot 0,43}{\tau}, \quad (\text{Ж.1})$$

где V_6 — объем пропариваемого бетона в плотном теле, м³;
 τ — продолжительность подачи пара в установку, ч.

Ж.7 Выбор диаметра отверстия дроссельной диафрагмы, обеспечивающего дозированный расчетный расход пара в час, с учетом пропускной способности дроссельных диафрагм для заданного стабилизированного давления пара осуществляют по таблице Ж.1.

Таблица Ж.1 — Пропускная способность дроссельных диафрагм

Давление пара, МПа	Максимальный перепад давления в отверстии, МПа	Максимальное количество пара, кг/ч, проходящего через отверстие диаметром, мм																		
		до отверстия	за отверстием	2	3	4	5	6	8	10	12	14	16	18	20	22	24	26	28	30
0,108	0,008	0,100	0,100	0,7	1,5	2,6	4,1	5,9	11	16	24	32	42	53	66	80	95	112	129	148
0,110	0,010	0,100	0,100	0,8	1,7	2,9	4,6	6,5	12	18	26	36	47	59	73	88	105	123	143	164
0,120	0,020	0,100	0,100	1,0	2,4	4,1	6,5	9,4	17	26	40	50	66	84	103	125	150	176	203	233
0,130	0,030	0,100	0,100	1,3	2,9	5,1	8,0	11,5	20	32	46	62	82	104	128	155	185	217	251	289
0,140	0,040	0,100	0,100	1,5	3,4	6,1	9,5	13,6	24	38	55	74	97	123	151	183	214	256	297	341
0,150	0,050	0,100	0,100	1,7	3,7	6,6	10,4	14,9	26	41	60	80	106	134	166	200	239	280	324	372
0,160	0,060	0,100	0,100	1,8	4,2	7,1	11,4	16,9	29	45	65	88	110	147	181	220	262	307	355	408
0,170	0,070	0,100	0,100	2,0	4,5	8,0	12,5	17,9	32	50	72	97	127	162	199	240	287	337	390	448
0,180	0,076	0,104	0,104	2,1	4,7	8,4	13,2	19	34	53	76	102	135	171	211	255	304	357	414	476
0,190	0,080	0,110	0,110	2,2	5,0	8,9	13,9	20	36	56	80	108	142	180	223	268	320	376	436	500
0,200	0,085	0,115	0,115	2,4	5,3	9,4	14,7	21	38	59	85	115	151	191	236	296	340	399	462	532
0,210	0,089	0,121	0,121	2,5	5,5	9,8	15,3	22	39	61	88	119	157	198	245	297	353	414	480	550
0,220	0,093	0,127	0,127	2,6	5,7	10,2	16,0	23	41	64	92	125	164	208	257	310	369	433	508	576
0,230	0,097	0,133	0,133	2,7	6,0	10,7	16,7	24	43	67	96	130	171	217	267	328	384	452	522	602
0,240	0,101	0,139	0,139	2,7	6,2	11,1	17,2	25	44	69	99	134	177	224	276	334	398	466	540	621
0,250	0,105	0,145	0,145	2,9	6,5	11,5	18,0	26	46	72	104	139	185	234	289	349	416	487	565	650
0,260	0,110	0,150	0,150	3,0	6,8	12,1	18,9	27	48	76	109	147	193	245	303	365	435	511	592	682
0,270	0,114	0,156	0,156	3,1	7,0	12,5	19,6	28	50	78	113	152	200	254	314	379	451	536	614	704
0,280	0,118	0,162	0,162	3,2	7,2	12,9	20,1	29	52	81	116	157	203	262	323	389	464	545	632	726
0,290	0,122	0,168	0,168	3,3	7,4	13,1	20,6	30	53	82	118	160	208	267	329	398	474	556	645	740

Окончание таблицы Ж.1

Давление пара, МПа до отверстия	Давление пара, МПа за отверстием	Максимальный перепад давления в отверстии, МПа	Максимальное количество пара, кг/ч, проходящего через отверстие диаметром, мм																
			2	3	4	5	6	8	10	12	14	16	18	20	22	24	26	28	30
0,300	0,173	0,127	3,4	7,7	13,6	21,3	31	53	85	123	166	216	277	341	413	492	577	668	768
0,350	0,202	0,148	4,0	9,0	16,0	25,0	36	64	100	144	194	256	324	400	484	576	676	784	900
0,400	0,231	0,169	4,6	10,2	18,2	28,5	41	79	114	162	220	290	368	455	550	652	768	890	1020
0,450	0,260	0,190	5,1	11,5	20,5	32,0	46	82	128	184	248	328	415	512	620	737	865	1000	1150
0,500	0,269	0,231	5,7	12,9	22,9	35,7	52	92	143	206	278	366	466	572	693	824	966	1120	1285
0,600	0,347	0,253	6,8	15,2	26,9	42,2	61	108	169	243	326	432	548	676	820	975	1140	1320	1520
0,700	0,405	0,295	7,8	17,7	31,4	49,0	71	126	196	282	361	500	686	734	950	1127	1320	1535	1762
0,800	0,482	0,318	9,0	20,2	35,8	56,0	81	144	224	328	434	572	726	896	1080	1290	1510	1754	2020

Приложение К (справочное)

Примеры расчета теплового баланса и эффективности применения энергосберегающих методов тепловлажностной обработки изделий

К.1 Требуется рассчитать температуру разогрева бетона в блоке нетеплоизолированных камер при применении термосных режимов тепловлажностной обработки.

К.1.1 Исходные данные: тепловлажностную обработку железобетонных изделий (при оборачиваемости камер в сутки $n = 1$), приготовленных на портландцементе 1-й группы по эффективности пропаривания, класса бетона $C^{16}/_{20}$, с распалубочной прочностью $P_p = 50 \%$, осуществляют в блоке, состоящем из трех камер ямного типа. Внутренние размеры одной камеры: длина — 7 м, ширина — 2,5 м, высота — 3,5 м. Заглубление днища камеры в грунт относительно пола цеха — 0,5 м. Толщина бетонных стенок, днища и перегородок камеры — 0,3 м, материал — тяжелый бетон.

Объем бетона прогреваемых изделий в каждой камере $V_6 = 6,1 \text{ м}^3$; масса находящегося в одной камере металла форм $m_{\text{ф}} = 18,3 \text{ т}$; масса металлических элементов крышки одной камеры $m_{\text{кр}} = 3,13 \text{ т}$; масса металла стоек пакетировщиков в одной камере $m_{\text{п}} = 1,86 \text{ т}$.

К.1.2 Рассчитывают показатель длительности остывания блока камер A в следующей последовательности:

— площадь поверхности наружных стен блока камер выше нулевой отметки пола

$$F_1 = 2 \cdot [(7 + 2 \cdot 0,3) + 3 \cdot 2,5 + 4 \cdot 0,3] \cdot (3,5 - 0,5) = 98 \text{ м}^2;$$

— площадь поверхности наружных стен блока камеры ниже нулевой отметки пола

$$F_2 = 2 \cdot [(7 + 2 \cdot 0,3) + 3 \cdot 2,5 + 4 \cdot 0,3] \cdot (0,5 + 0,3) = 26 \text{ м}^2;$$

— площадь поверхности днища блока камер

$$F_3 = (7 + 2 \cdot 0,3) \cdot (3 \cdot 2,5 + 4 \cdot 0,3) = 66 \text{ м}^2;$$

— площадь поверхности крышек принимают равной площади поверхности днища: $F_4 = F_3 = 66 \text{ м}^2$.
Объем бетона ограждающих конструкций, включая перегородки,

$$V_{\text{о,к}} = 7 \cdot 3,5 \cdot 4 \cdot 0,3 + (2,5 \cdot 3 + 4 \cdot 0,3) \cdot 3,5 \cdot 2 \cdot 0,3 + (7 + 2 \cdot 0,3) \cdot (2,5 \cdot 3 + 4 \cdot 0,3) \cdot 0,3 = 67,5 \approx 68 \text{ м}^3.$$

Общий объем металла в блоке камер рассчитывают по формуле (57):

$$V_{\text{м}} = \frac{18 \cdot 300 \cdot 3 + 3130 \cdot 3 + 1860 \cdot 3}{7800} = 8,96 \approx 9 \text{ м}^3.$$

Значения удельной теплоемкости, Дж/(кг·°С), принимают по ТКП 45-2.04-43:

— для тяжелого бетона изделий и ограждений — $c_6 = c_{\text{о,к}} = 0,84$;

— для металла форм, стоек и крышек — $c_{\text{м}} = 0,482$.

Значения коэффициентов теплопередачи K_1 – K_4 принимают в соответствии с данными таблицы 31.

Показатель длительности остывания A рассчитывают по формуле (56):

$$A = \frac{0,84 \cdot 2500 \cdot 6,1 \cdot 3 + 0,482 \cdot 7850 \cdot 9 + 0,84 \cdot 2400 \cdot 68}{3,6 \cdot (5,8 \cdot 98 + 2,3 \cdot 26 + 2,3 \cdot 66 + 5,8 \cdot 66)} = 50 \text{ ч.}$$

К.1.3 Согласно данным таблицы 30 принимают температуру разогрева бетона $t = 45 \text{ °С}$.

К.2 Требуется рассчитать температуру разогрева бетона в блоке теплоизолированных камер при применении термосных режимов тепловлажностной обработки.

К.2.1 Исходные данные: ограждающие конструкции камер толщиной 0,3 м из тяжелого бетона (см. К.1) изолированы жесткой минераловатной плитой толщиной 60 мм, покрытой фольгоизолом с воздушной прослойкой шириной 35 мм и стальным листом толщиной 3 мм. Днище камеры состоит из керамзитобетонного пустотного настила толщиной 220 мм, песчаной подготовки толщиной 80 мм и слоя керамзитового гравия толщиной 200 мм.

Другие необходимые для расчета исходные данные — см. К.1.1.

К.2.2 Рассчитывают показатель длительности остывания блока камер A в следующей последовательности.

Поскольку тепловая изоляция выполнена с внутренней стороны, расчетные параметры площади и объем элементов ограждающих конструкций остаются такими же, как в примере К.1, т. е.

$$F_1 = 98 \text{ м}^2; F_2 = 26 \text{ м}^2; F_3 = 66 \text{ м}^2; F_4 = 66 \text{ м}^2; V_{\text{ок}} = 68 \text{ м}^3.$$

Объем материала теплоизоляции —

$$V_{\text{из}} = (98 + 26) \cdot 0,06 = 7,44 \text{ м}^3.$$

По ТКП 45-2.04-43 удельная теплоемкость минераловатных плит с плотностью 200 кг/м^3 составляет $0,84 \text{ кДж/(кг}\cdot\text{°C)}$.

Объем металла на обшивку стен блока камер —

$$V_{\text{м,ст}} = (98 + 26) \cdot 0,003 = 0,37 \text{ м}^3.$$

Общий объем металла блока камер —

$$V_{\text{м}} = 9 + 0,37 = 9,37 \text{ м}^3.$$

Коэффициенты теплопроводности тяжелого бетона и минераловатной плиты принимают по ТКП 45-2.04-43: $\lambda_{\text{б}} = 1,86 \text{ Вт/(м}\cdot\text{°C)}$ и $\lambda_{\text{из}} = 0,076 \text{ Вт/(м}\cdot\text{°C)}$.

Термическое сопротивление замкнутой воздушной прослойки шириной $0,035 \text{ м}$ принимают по ТКП 45-2.04-43:

$$R_{\text{пр}} = 0,14 \cdot 2 = 0,28 \text{ м}^2\cdot\text{°C/Вт}.$$

Термическое сопротивление слоев ограждающей конструкции рассчитывают по 17.5.1 и 17.5.2:

$$R_{\text{к}} = \frac{0,3}{1,86} + \frac{0,06}{0,076} + 0,28 = 1,23 \text{ м}^2\cdot\text{°C/Вт}.$$

По таблице 32 определяют значения коэффициентов теплопередачи: $K_1 = 0,675 \text{ Вт/(м}^2\cdot\text{°C)}$ и $K_2 = 0,6 \text{ Вт/(м}^2\cdot\text{°C)}$, а по таблице 31 — значение $K_3 = 1,3 \text{ Вт/(м}^2\cdot\text{°C)}$ — для днища.

Рассчитывают показатель длительности остывания блока камер по формуле (56):

$$A = \frac{0,84 \cdot 2500 \cdot 6,1 \cdot 3 + 0,482 \cdot 7850 \cdot 9,37 + 0,84 \cdot 2400 \cdot 68 + 0,84 \cdot 200 \cdot 7,44}{3,6 \cdot (0,675 \cdot 98 + 0,6 \cdot 26 + 1,3 \cdot 66 + 5,8 \cdot 66)} = 107 \text{ ч}.$$

К.2.3 Согласно данным таблицы 30 температуру разогрева бетона t принимают 40 °C .

К.3 Требуется рассчитать тепловой баланс в блоке нетеплоизолированных камер при применении термосных режимов тепловлажностной обработки изделий.

К.3.1 Исходные данные аналогичны данным К.1. Начальная температура бетона и форм $t_{\text{н}}$ — 18 °C . Температура разогрева бетона и форм t — 45 °C (принята по результатам расчета К.1).

К.3.2 По таблице 23 определяют (по интерполяции) полезный расход тепловой энергии на разогрев бетона при начальной температуре 15 °C :

$$Q_{\text{п1}} = \frac{52 + 71}{2} = 61,5 \text{ МДж/м}^3.$$

К.3.3 Рассчитывают удельную массу металла в камере, приходящуюся на 1 м^3 бетона:

$$m_{\text{м,у}} = \frac{m_{\text{ф}} + m_{\text{кр}} + m_{\text{п}}}{V_{\text{б}}} = \frac{18,3 + 3,13 + 1,86}{6,1} = 3,82 \text{ т/м}^3.$$

К.3.4 По таблице 25 определяют (по интерполяции) расход полезной тепловой энергии на разогрев металла при начальной температуре бетона 15 °C :

$$Q_{\text{п2}} = \frac{[42 + (54 - 42) \cdot 0,8] + [59 + (80 - 59) \cdot 0,8]}{2} = 63,7 \text{ МДж/м}^3.$$

К.3.5 Рассчитывают коэффициент $K_{t,\text{н}}$, учитывающий влияние начальной температуры бетона по формуле (52):

$$K_{t,\text{н}} = \frac{45 - 18}{45 - 15} = 0,9.$$

К.3.6 Рассчитывают полезный расход тепловой энергии на разогрев бетона и металла в камере:

$$Q_n = 0,9 \cdot (61,5 + 63,7) = 112,7 \text{ МДж/м}^3.$$

К.3.7 Определяют по таблице 27 (по интерполяции) удельные потери тепловой энергии на разогрев и компенсацию потерь при остывании ограждающих конструкций из тяжелого бетона при длительности перерывов 5 ч: наружных стен блока камер выше нулевой отметки пола — q_1 ; наружных стен блока камер ниже нулевой отметки пола — q_2 ; днища — q_3 ; крышки — q_4 ; перегородок — q_5 :

$$q_1 = \frac{16,7 + 17,6}{2} = 17,2 \text{ МДж/м}^2;$$

$$q_2 = \frac{10,5 + 11,7}{2} = 11,1 \text{ МДж/м}^2;$$

$$q_3 = \frac{10,5 + 11,7}{2} = 11,1 \text{ МДж/м}^2;$$

$$q_4 = \frac{5,9 + 6,3}{2} = 6,1 \text{ МДж/м}^2;$$

$$q_5 = \frac{7,1 + 9,6}{2} = 8,4 \text{ МДж/м}^2.$$

К.3.8 Площадь поверхности ограждающих конструкций камер F_1 , F_2 , F_3 и F_4 принимают согласно К.1. Площадь поверхности перегородок вычисляют по геометрическим параметрам блока камер:

$$F_5 = 2,5 \cdot 3,5 \cdot 2 = 17,5 \text{ м}^2.$$

К.3.9 По таблице 26 определяют (по интерполяции) значение коэффициента K_k , учитывающего потери тепла с конденсатом:

$$K_k = \frac{1,030 + 1,040}{2} = 1,035.$$

К.3.10 Непроизводительные удельные потери тепловой энергии вычисляют по формуле (53):

$$Q_{н,п} = 0,9 \cdot 1,035 \cdot (17,2 \cdot 98 + 11,1 \cdot 26 + 11,1 \cdot 66 + 6,1 \cdot 66 + 8,4 \cdot 17,5) / 6,1 / 3 = 165,8 \text{ МДж/м}^3.$$

К.3.11 Рассчитывают коэффициент полезного использования тепловой энергии по формуле (51):

$$\eta = \frac{112,7}{112,7 + 165,8} = 0,4.$$

К.4 Требуется рассчитать тепловой баланс в блоке теплоизолированных камер при применении термосных режимов тепловлажностной обработки изделий.

К.4.1 Исходные данные аналогичны данным К.2. Начальная температура бетона и форм t_n — 18 °С. Температура разогрева бетона и форм t — 40 °С (принята по результатам расчета К.2).

К.4.2 По таблице 23 определяют расход тепловой энергии на разогрев бетона при начальной температуре 15 °С: $Q_{п1} = 52 \text{ МДж/м}^3$.

К.4.3 Удельную массу металла в камере, приходящуюся на 1 м³ бетона, принимают согласно К.3: $m_{м,у} = 3,82 \text{ т/м}^3$.

К.4.4 По таблице 27 определяют (по линейной интерполяции) расход полезной тепловой энергии на разогрев металла при начальной температуре бетона 15 °С:

$$Q_{п2} = 42 + (54 - 42) \cdot 0,8 = 51,6 \text{ МДж/м}^3.$$

К.4.5 Рассчитывают коэффициент $K_{t,н}$, учитывающий влияние начальной температуры бетона по формуле (52):

$$K_{t,н} = \frac{40 - 18}{40 - 15} = 0,88.$$

К.4.6 Рассчитывают полезный расход тепловой энергии на разогрев бетона и металла в камере:

$$Q_{\text{п}} = 0,88 \cdot (52 + 51,6) = 103,6 \text{ МДж/м}^3.$$

К.4.7 Термическое сопротивление утепленных наружных стен и перегородок камер принимают по К.2:

$$R_{\text{к1}} = R_{\text{к2}} = 1,24 \text{ м}^2 \cdot \text{°C/Вт}.$$

К.4.8 Определяют поправочный коэффициент K к компонентам удельных потерь тепловой энергии на разогрев наружных стен и перегородок по таблице 29 (по интерполяции):

$$K = 0,15 - \frac{0,15 - 0,13}{1,4 - 1,2} \cdot (1,24 - 1,20) = 0,146.$$

К.4.9 Рассчитывают удельные потери тепловой энергии на разогрев и компенсацию потерь при остывании ограждающих конструкций камер (по таблицам 27 и 28) с учетом коэффициента $K = 0,14$:

- для наружных стен выше нулевой отметки пола — $q_1 = 16,7 \cdot 0,146 = 2,4 \text{ МДж/м}^2$;
- для наружных стен ниже нулевой отметки пола — $q_2 = 10,5 \cdot 0,146 = 1,5 \text{ МДж/м}^2$;
- для днища из керамзитобетонного пустотного настила (по таблице 28) — $q_3 = 2 \text{ МДж/м}^2$;
- для крышек — $q_4 = 5,9 \text{ МДж/м}^2$;
- для перегородок — $q_6 = 7,1 \cdot 0,146 = 1,0 \text{ МДж/м}^2$.

К.4.10 По таблице 26 определяют значение коэффициента $K_{\text{к}}$, учитывающего потери тепла с конденсатом: $K_{\text{к}} = 1,030$.

К.4.11 Рассчитывают суммарные непроизводительные потери тепловой энергии по формуле (53):

$$Q_{\text{н,п}} = 0,88 \cdot 1,030 \cdot (2,4 \cdot 98 + 1,5 \cdot 26 + 9,2 \cdot 66 + 5,9 \cdot 66 + 1,0 \cdot 49) / 6,1 / 3 = 65,4 \text{ МДж/м}^3.$$

К.4.12 Рассчитывают коэффициент полезного использования тепловой энергии по формуле (51):

$$\eta = \frac{103,6}{103,6 + 65,4} = 0,6.$$

Библиография

- [1] Руководство по тепловлажностной обработке бетонных и железобетонных изделий — Москва: НИИЖБ, 2014
- [2] Правила промышленной безопасности в области газоснабжения Республики Беларусь (в редакции постановлений Министерства по чрезвычайным ситуациям Республики Беларусь от 3 мая 2014 № 14 и от 10 марта 2015 № 3)
- [3] ТКП 181-2009 (02230) Правила технической эксплуатации электроустановок потребителей

Официальное издание
МИНСТРОЙАРХИТЕКТУРЫ РЕСПУБЛИКИ БЕЛАРУСЬ
ПОСОБИЕ К ТЕХНИЧЕСКОМУ КОДЕКСУ УСТАНОВИВШЕЙСЯ ПРАКТИКИ

П2-2018 к ТКП 45-5.03-307-2017
ТЕПЛОВЛАЖНОСТНАЯ ОБРАБОТКА ИЗДЕЛИЙ СБОРНЫХ
БЕТОННЫХ И ЖЕЛЕЗОБЕТОННЫХ

Ответственный за выпуск	Е. П. Желунович
Редактор	Е. П. Желунович
Технический редактор	А. В. Хмеленко
Художественный редактор	А. В. Хмеленко
Корректор	Н. В. Леончик

Подписано в печать	Формат 60x84 1/8.		
Бумага офсетная.	Печать офсетная.		
Усл. печ. л. 7,44.	Уч.-изд. л. 6,93.	Тираж экз.	Заказ

Подготовлен к изданию РУП «Стройтехнорм»
Ул. Кропоткина, 89, 220002, г. Минск