

## СОДЕРЖАНИЕ

ВВЕДЕНИЕ

1. ОПИСАНИЕ ТЕХНОЛОГИЧЕСКОГО ПРОЦЕССА
2. РАЗРАБОТКА СТРУКТУРНОЙ СХЕМЫ СИСТЕМЫ АВТОМАТИЗАЦИИ
3. РАЗРАБОТКА БЛОК СХЕМЫ АЛГОРИТМА И ОПИСАНИЕ ФУНКЦИОНИРОВАНИЯ СИСТЕМЫ
4. ВЫБОР ТЕХНИЧЕСКИХ СРЕДСТВ АВТОМАТИЗАЦИИ
- 4.1 РАСЧЁТ УСТРОЙСТВ АВТОМАТИКИ
5. РАЗРАБОТКА ЭЛЕКТРИЧЕСКОЙ ПРИНЦИПИАЛЬНОЙ СХЕМЫ

СПИСОК ИСПОЛЬЗОВАННОЙ ЛИТЕРАТУРЫ

## 1. ПРИМЕРЫ СТРУКТУРНЫХ СХЕМ АВТОМАТИЗАЦИИ

Схемы автоматизации выполняют двумя способами:

1) упрощенный, при котором на схеме изображают основные функции контуров контроля и управления (без выделения входящих в них отдельных технических средств автоматизации и указания места расположения).

2) развернутый, при котором на схеме изображают состав и место расположения технических средств автоматизации каждого контура контроля и управления.

На рис. 1 приведена структурная схема основного преобразователя электромагнитного расходомера, входящего в состав узла учета тепловой энергии, и предназначенного для определения текущего и суммарного расхода теплоносителя (воды), протекающего по трубопроводу контура отопления.

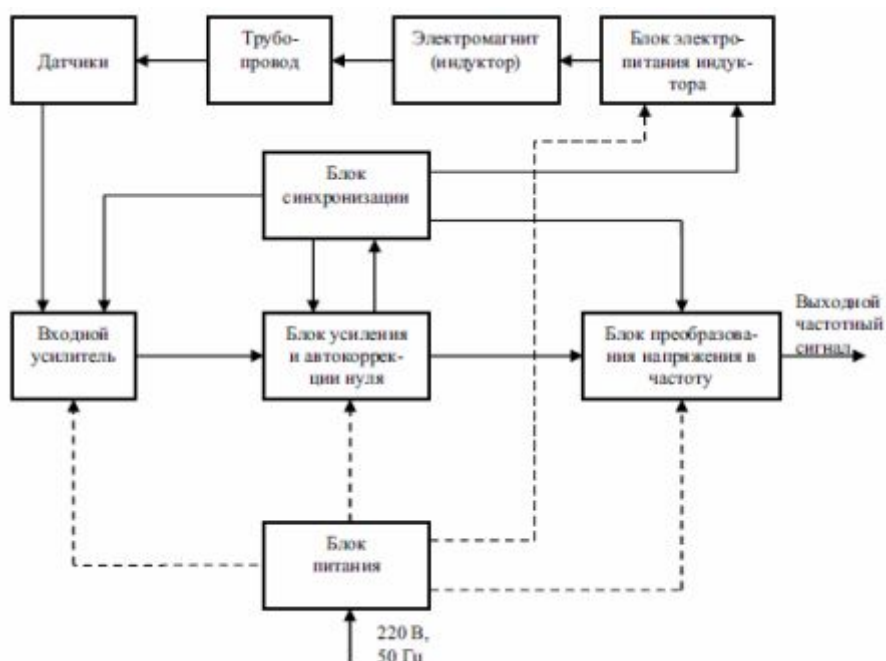


Рис. 1. Структурная схема преобразователя электромагнитного расходомера

На структурной схеме допускается указывать характеристики функциональных частей, поясняющие надписи и диаграммы, определяющие последовательность процессов во времени, а также параметры в характерных точках (величины токов, напряжений, формы и величины импульсов и др.). Данные помещаются рядом с графическим обозначением или на свободном поле схемы. После окончания проектирования структурная схема изделия включается в эксплуатационную документацию для общего ознакомления обслуживающего персонала с изделием.

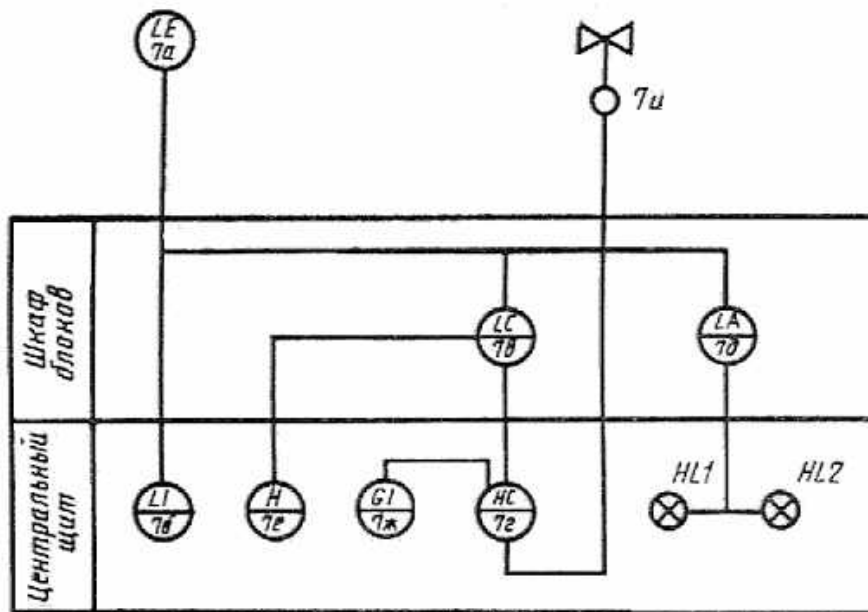


Рисунок 2

Когда на схемах автоматизации сложно привести полный состав элементов контура, разрабатывают структурную схему контура, пример выполнения которой приведен на рисунок 2. (Обозначения согласно ГОСТ 21.404)